

## اثر انتقال جانبی اندازه حرکت بر عمق آب شستگی اطراف پایه‌های کناری پل‌ها در مقاطع مرکب

صلاح کوچک‌زاده<sup>۱</sup>

### چکیده

پایه‌های کناری پل‌ها معمولاً در ناحیه میادین غرقاب رودخانه‌ها قرار می‌گیرند، جایی که توزیع سرعت جریان و تنش برشی بستر در مقطع عرضی، به طور قابل ملاحظه‌ای غیریک‌نواخت است. تاکنون اثر هندسه مقطع و غیریک‌نواختی توزیع پارامترهای یاد شده بر پدیده آب شستگی، در مجاری با مقاطع مرکب، به طور جامع مورد بررسی قرار نگرفته است. در این تحقیق، که به منظور ارزیابی اثر انتقال جانبی اندازه حرکت در جریان‌های مرکب، بر میزان عمق آب شستگی اطراف پایه‌های کناری پل‌ها صورت گرفته، اعماق مشاهده شده آب شستگی در جریان‌های متداخل و نامتداخل مورد مقایسه قرار گرفته است.

نتایج نشان می‌دهد که در نسبت‌های کوچک اعماق جریان در میدان غرقاب،  $\lambda_a$  به کل عمق جریان (H)، که انتقال جانبی اندازه حرکت شدید می‌باشد، میزان آب شستگی در جریان‌های متداخل می‌تواند تا حدود ۳۰٪ نسبت به مقدار آن در جریان‌های نامتداخل افزایش یابد ( $\lambda_a/H < 0.3$ ). به این ترتیب، اهمیت انتقال جانبی اندازه حرکت در میدان‌های مرکب جریان، و اثر آن بر برآوردهای مهندسی روشن می‌شود. اما استنباط جامع و متقن برای ارائه نتایج کاربردی باید مبتنی بر طیف وسیعی از داده‌ها باشد، که خود ضرورت انجام مطالعات تفصیلی برای تعیین اثر پارامترهای مختلف بر پدیده آب شستگی در جریان مرکب را تبیین می‌کند.

واژه‌های کلیدی: آب شستگی، پل، اندازه حرکت، مجرای اصلی، میدان غرقاب، مقاطع مرکب، جریان مرکب

### مقدمه

به رغم بهبود مصالح و روش‌های ساختمانی، و پیشرفت قابل توجه فنون تحلیل و طراحی سازه‌ای، تعداد پل‌های تخریب شده بر اثر آب شستگی اطراف پایه‌های میانی و کناری روز به روز افزایش می‌یابد. بررسی برخی مدارک تخریب پل‌ها نشان می‌دهد که حدود ۶۰٪ تخریب‌ها را می‌توان به آب شستگی یا

عوامل هیدرولیکی دیگر نسبت داد (۲۲). با این که پدیده تخریب پل‌ها به وسیله آب شستگی بستر رودخانه‌ها در اطراف پایه‌های این سازه یک موضوع تاریخی است، مطالعات جدی برای شناخت اثر عوامل مختلف، و تعیین روش‌های برآورد میزان آب شستگی از اواخر دهه ۱۹۴۰

۱. استادیار آبیاری، دانشکده کشاورزی، دانشگاه تهران

که چنانچه طول پایه کناری در میدان غرقاب خاتمه یابد (حالت III-a)، این حالت را با تصور یک دیوار یا مرز فرضی در فصل مشترک مجرای اصلی و میدان غرقاب، می‌توان به صورت وضعیت I شکل ۱ بررسی نمود. پذیرش نظریه ملول و پارولا بدین معنی است که داده‌های آزمایشگاهی جمع‌آوری شده تا کنون، که عمدتاً مطابق وضعیت I شکل ۱ بوده است، قابل کاربرد برای وضعیت III-a نیز می‌باشد. این در حالی است که مشخصات هیدرولیکی جریان در این دو وضعیت بسیار متفاوت است.

دیرزمانی است که شکل هندسی مقطع جریان به عنوان عامل مهمی در تعیین الگوی توزیع سرعت جریان، تنش برشی بستر، انتقال اندازه حرکت، و ظهور جریان‌های ثانویه در مجاری روباز شناخته شده است (۱۸ و ۲۳). میداین غرقاب، نسبت به مجاری اصلی رودخانه‌ها دارای ضریب زبری زیادتری هستند، به همین دلیل سرعت جریان در آن نواحی عموماً خیلی آهسته‌تر از مجرای اصلی است. هنگامی که اعماق جریان در میدان غرقاب کم است، اختلاف بین سرعت‌های جریان مجرای اصلی و میدان غرقاب، انتقال جانبی شدید اندازه حرکت را باعث می‌شود. ظهور و زوال ردیف‌گرداب‌هایی با محور قائم (شکل ۲)، که در امتداد محل اتصال نواحی میدان غرقاب به مجرای اصلی تشکیل می‌شود، سازوکار انتقال جانبی اندازه حرکت را تشکیل می‌دهند (۲۰). نتیجه انتقال جانبی اندازه حرکت، کاهش سرعت و بده جریان مجرای اصلی، بلافاصله بالاتر از ارتفاع لبریزی، و افزایش این مقادیر در میدان غرقاب است.

مایرز و الساوی (۱۹) اثر پدیده تداخل جریان را مورد بررسی قرار داده‌اند. به عبارت دیگر، اثر انتقال جانبی اندازه حرکت را بر مقدار و نحوه توزیع تنش برشی بستر در مجرای اصلی و میدان غرقاب، یک فلوم غیرمتقارن به صورت کمی ارائه کرده‌اند. این دو پژوهشگر در مطالعات خود، مقادیر مشاهده شده تنش برشی بستر را در شرایط جریان متداخل<sup>۴</sup>

شروع شد. شاید بتوان مطالعات لارسن و تاچ (۱۲) را اولین بررسی جامع در این مقوله دانست. اواخر دهه ۱۹۵۰ و اوایل دهه ۱۹۶۰ مطالعات پدیده آب‌شستگی در اطراف پایه پل‌ها در دانشگاه ایالتی کلرادو متمرکز شد. این مطالعات که توسط پژوهشگرانی از قبیل شن و همکاران (۲۱)، لیو و اسکینر (۱۴)، و کاراکی (۱۰) هدایت می‌شد منجر به شناخت بهتر پدیده و پیشنهاد برخی روش‌های برآورد عمق آب‌شستگی گردید. در همین دوره، مطالعات گارد و همکاران (۸) در هندوستان نیز منجر به ارائه روابطی برای تخمین میزان عمق آب‌شستگی اطراف صفحات کناری<sup>۱</sup> گردید. پس از این دوره، تا اواخر دهه ۱۹۷۰، مطالعات پراکنده‌ای در مراکز مختلف دنیا صورت گرفت (۹ و ۵)، اما از سال ۱۹۷۵ مطالعات در این زمینه در دانشگاه آکلند (نیوزیلند) با هدایت ملول (۱۵، ۱۶ و ۱۷) متمرکز شد. مطالعات جامع ملول و همکاران او در بیست سال گذشته منجر به جمع‌آوری گسترده‌ترین و با کیفیت‌ترین داده‌های آزمایشگاهی گردید، که براساس آنها روابط مختلفی برای برآورد عمق میزان آب‌شستگی در اطراف پایه‌های پل‌ها ارائه شد. تمرکز و گستردگی مطالعات ملول باعث شد تا نام ایشان در صدر لیست محققین این زمینه قرار گیرد.

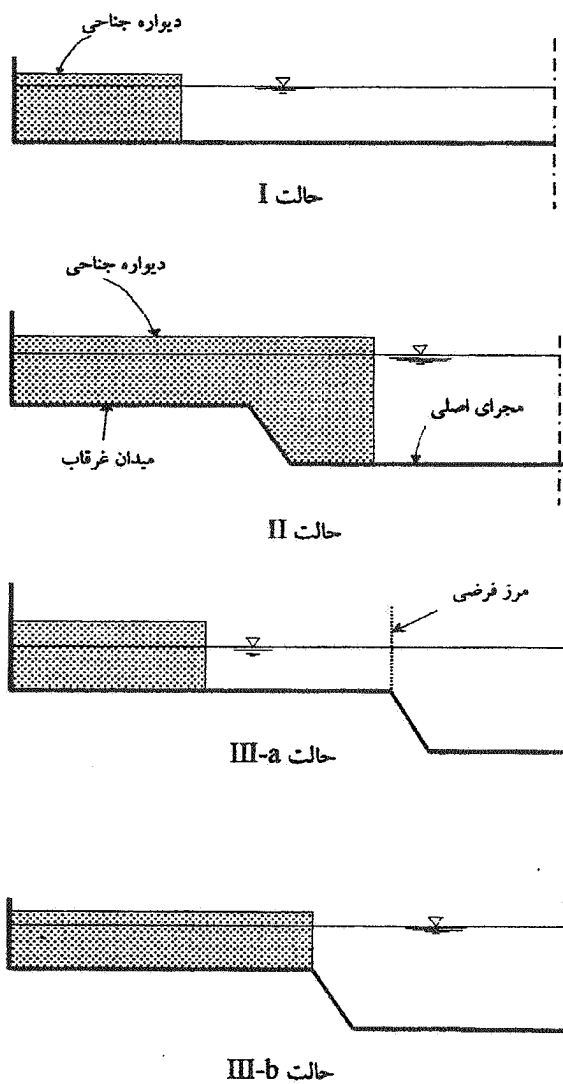
آبراهه‌های طبیعی معمولاً از یک مجرای اصلی<sup>۲</sup> و یک یا دو میدان غرقاب<sup>۳</sup> تشکیل شده‌اند، و براساس مشخصات هندسی مقطع عرضی آبراهه، پایه‌های پل می‌توانند در هر دو قسمت قرار گیرند. به ویژه پایه‌های کناری که مورد نظر این تحقیق هستند، معمولاً روی میداین غرقاب مستقر می‌شوند. ملول و پارولا (۱۶) نظریه‌ای در مورد طبقه‌بندی حالات کلی استقرار یک پایه کناری در آبراهه ارائه داده‌اند، که در آن هندسه مقطع به سه حالت کلی تقسیم شده است (شکل ۱). این دو پژوهشگر بر ضرورت انجام مطالعات تفصیلی برای مشاهده اثر عواملی از قبیل هندسه مقطع، اندازه ذرات بستر و دانه‌بندی آن بر پدیده آب‌شستگی موضعی اطراف پایه‌های کناری، که در آبراهه‌های با مقطع مرکب قرار دارند، تأکید کرده‌اند. با این حال بر این اعتقادند

1. Spure dike

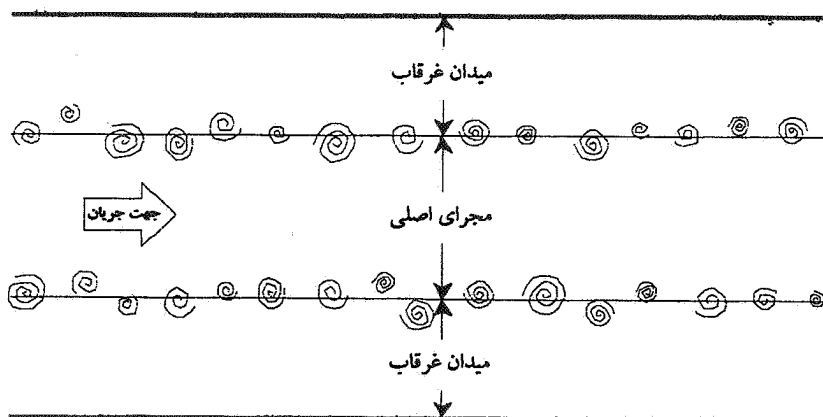
2. Main channel

3. Flood plain

4. Interacting flow



شکل ۱. حالت‌های مختلف دیواره‌های کناری پل‌ها (۱۶).



شکل ۲. ردیف گرداب‌های ایجاد شده در محل اتصال میدان غرقاب به مجرای اصلی

کف ۳۰۰ میلی‌متر و شیب جانبی ۵/۰ افقی به یک عمودی، و دو میدان غرقاب قرینه هر کدام به عرض ۳۸۰ میلی‌متر در دو طرف مجرای اصلی تشکیل شده بود. شکل ۴-الف مقطع عرضی فلوم را در ناحیه انجام آزمایش‌ها نشان می‌دهد. این فلوم که از فیبر شیشه<sup>۲</sup> ساخته شده بود، روی سکویی<sup>۳</sup> قرار داشت که شیب طولی آن کاملاً قابل تنظیم بود.

برای انجام آزمایش‌ها، بخشی از فلوم به طول ۲۴۳۰ میلی‌متر (در وسط آن) به طور کامل به گونه‌ای طراحی و ساخته شد که بتواند مصالح فرسایش‌پذیر بستر را در میدان غرقاب ساحل چپ جای دهد. میادین غرقاب فلوم (غیر از بخشی که در آن مصالح فرسایش‌پذیر بستر قرار می‌گرفت) با شبکه‌ای فلزی که دارای چشمه‌هایی به ابعاد ۵/۰ میلی‌متر و ۳/۱۷ میلی‌متر بود پوشش داده شده بود تا زبری متفاوتی بین میادین غرقاب و مجرای اصلی ایجاد شود.

آزمایش‌ها می‌بایستی با توجه به شرایط هیدرولیکی و هندسی حاکم، شرایطی از قبیل انتخاب شیب طولی، محدوده بده، قطر ذرات، محدوده طول پایه‌های کناری، و شرایط هیدرولیکی تأمین‌کننده آستانه حرکت ذرات صورت می‌گرفت. شیب طولی کانال براساس دو محدودیت، یعنی شیب بحرانی و عمق مطلوب، روی میدان غرقاب تعیین شد. با رعایت این دو محدودیت، سه شیب ۰/۰۰۰۶، ۰/۰۰۰۷۵ و ۰/۰۰۰۹ انتخاب گردید.

با توجه به مرکب بودن مقطع هندسی فلوم، محدوده بده نیز بر اساس ایجاد رابطه بده اشل تعیین می‌شد. به عبارت دیگر، برای هر شیب معین، بده‌های مختلف در کانال‌ها شد، و به کمک سرریز قابل تنظیم انتهایی، شیب سطح آب در کانال، برای هر بده معین با آزمون و خطا طوری تنظیم گردید که با شیب کف کانال یکسان باشد. برای قرائت سطح آب از دوازده عدد مانومتر، که در محور مرکزی کانال وصل شده بودند، استفاده شد. به این ترتیب، در کانال، به ویژه در قسمت مرکزی، شرایط تقریباً یک‌نواخت جریان حاصل شد. این تنظیم برای بده‌های

(تداخل جریان مجرای اصلی و میدان غرقاب) و جریان نامتداخل<sup>۱</sup> (جریان مجرای اصلی از جریان میدان غرقاب از هم منفصل شده‌اند) مورد مقایسه قرار داده‌اند. آنها نشان داده‌اند که برای کوچک‌ترین عمق میدان غرقاب مورد بررسی، مقدار حداکثر و متوسط تنش برشی میدان غرقاب (در شرایط جریان مرکب) به ترتیب ۲۶۰٪ و ۲۰۰٪ نسبت به جریان نامتداخل افزایش داشته است (شکل ۳). بدیهی است که در میدان جریان مرکب، انتقال جانبی اندازه حرکت، میزان تنش برشی بستر و توزیع آن را به شدت تحت تأثیر قرار می‌دهد. از این رو نادیده گرفتن اثر این عامل در جریان‌های مرکب، ممکن است به برآوردهای غیرواقعی عمق آب‌شستگی منجر شود.

اگرچه حدود ۳۵ فرمول برای برآورد میزان آب‌شستگی اطراف پایه‌های میانی پل‌ها پیشنهاد شده است، تعداد روابط پیشنهادی برای برآورد حداکثر میزان آب‌شستگی اطراف پایه‌های کناری از چند فرمول تجاوز نمی‌کند (۴). در سال‌های اخیر تعداد معدودی مطالعه در مورد آب‌شستگی اطراف پایه‌های کناری منتهی در میادین غرقاب صورت گرفته است (۱۳ و ۲)، اما داده‌های به دست آمده از این مطالعات قادر به ارزیابی اثر حذف انتقال جانبی اندازه حرکت بر میزان عمق آب‌شستگی نبوده، و بنابراین امکان ارزیابی نظریه مل‌ول و پارولا میسر نمی‌شد. به همین دلیل، مطالعه حاضر به منظور ارزیابی آزمایشگاهی نظریه فوق صورت گرفت، تا ضمن کمی کردن اثر انتقال جانبی اندازه حرکت بر میزان آب‌شستگی اطراف پایه‌های کناری خاتمه یافته در میدان غرقاب، میزان ضرورت ادامه پژوهش در این مورد نیز روشن شود.

## مواد و روش‌ها

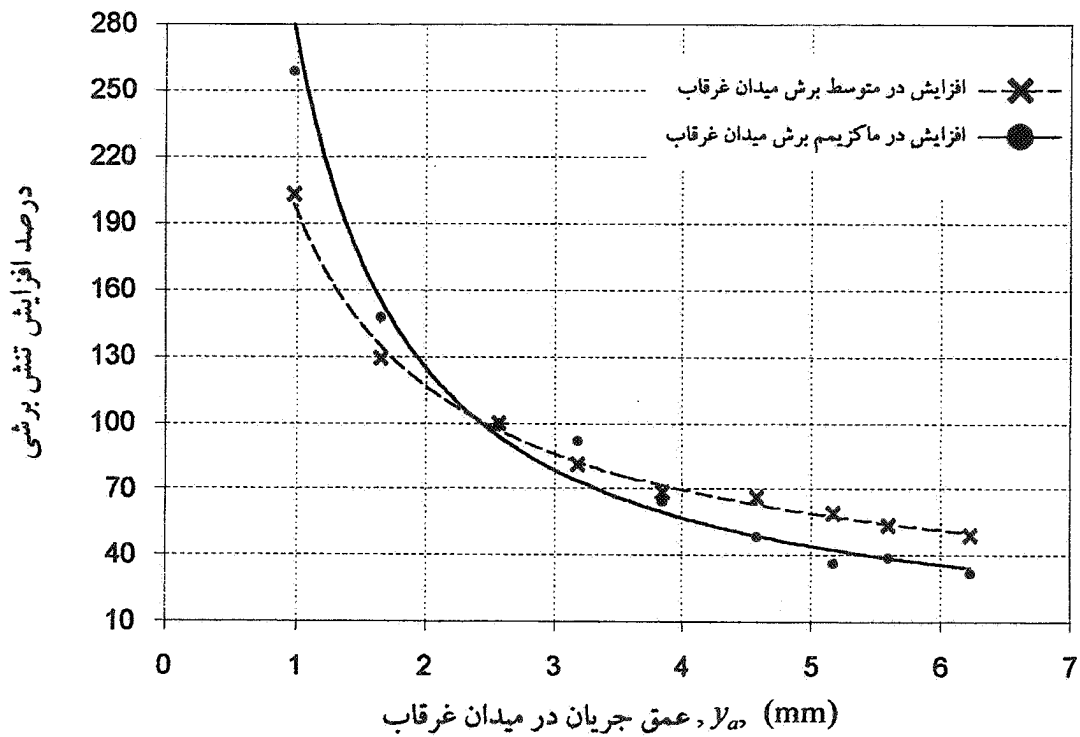
### تجهیزات آزمایشگاهی

آزمایش‌های این تحقیق در فلومی به طول ۱۲۲۰۰ میلی‌متر و عرض ۱۲۰۰ میلی‌متر با مقطع عرضی مرکب انجام گرفت. سطح مقطع فلوم از یک مجرای اصلی ذوزنقه‌ای شکل با عرض

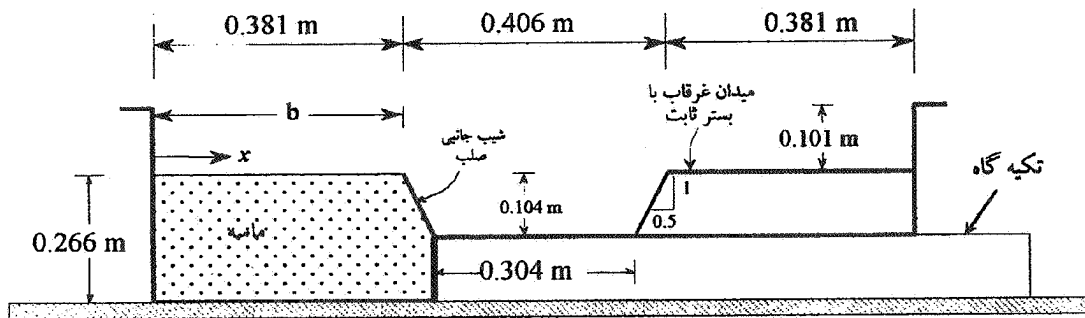
1. Non-interacting flow

2. Fiber glass

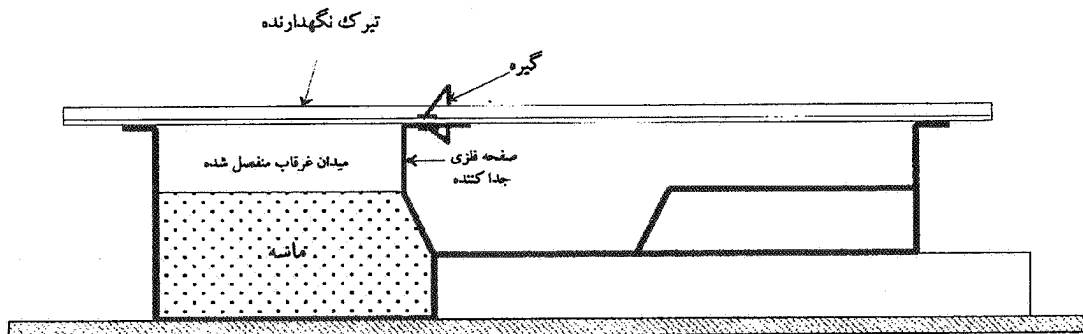
3. Platform



شکل ۳. افزایش در میزان متوسط و حداکثر تنش برشی میدان غرقاب به واسطه تداخل جریان‌های میجرای اصلی و میدان غرقاب، که به صورت درصد مقادیر نسبت به حالت جریان نامتداخل ارائه شده است (۱۹).



الف- مقطع عرضی فلوم در محل انجام آزمایشها



شکل ۴. فلوم آزمایشگاهی

مختلف و شیب‌های انتخابی انجام شد، و روابط دبی اشل ترسیم گردید. منحنی‌هایی که به این ترتیب به دست آمد در تعیین بده مورد نیاز آزمایش‌ها در هر شیب به کار رفت. از آن جا که هدف تعیین حداکثر عمق آب‌شستگی بود، آزمایش‌ها در شرایط آب صاف<sup>۱</sup>، و حتی المقدور نزدیک به شرایط آستانه حرکت اجرا گردید. یعنی نسبت سرعت‌های برشی موضعی به بحرانی ( $u^*/u^*_c$ ) نزدیک به واحد بود. هم چنین، به منظور تسهیل انتخاب قطر مناسب ذرات بستر، ضروری بود که ارتباط پارامترهای قطر ذرات، شیب‌های انتخاب شده طولی و اعماق جریانی که شرط آستانه حرکت را براساس دیاگرام شیلدز تأمین می‌کنند، در یک دیاگرام واحد قرار می‌گرفتند. استفاده از دیاگرام شیلدز برای این منظور مستلزم آزمون و خطای متعب بود، به همین دلیل با ایجاد تغییری در روابط حاکم بر دیاگرام شیلدز، شکل تعدیل شده‌ای از روابط به شرح زیر به دست آمد:

براساس دیاگرام شیلدز، قطر یک‌نواخت ذره‌ای که در آستانه حرکت قرار دارد ( $D_s$ )، با عدد رینولدز ذره ( $Re^*$ )، و تنش برشی بی‌بعد ( $F^*$ )، با روابط زیر به هم مرتبط هستند:

$$Re^* = \frac{u_* D_s}{\nu} \quad [1]$$

$$F^* = \frac{\tau_c}{(\gamma_s - \gamma) D_s} \quad [2]$$

که در آن:

$\nu$  = ضریب لزوجت سینماتیک آب

$\gamma_s, \gamma$  = به ترتیب وزن مخصوص رسوب و آب

$\tau_c$  = تنش برشی بحرانی

با جای‌گزینی  $\sqrt{\tau_c/\rho}$  به جای  $u^*$  در معادله ۱، و حل آن برای  $\tau_c$ ، خواهیم داشت:

$$\tau_c = \frac{(Re^* \nu)^2 \rho}{D_s^2} \quad [3]$$

که در آن:

$\rho$  = جرم مخصوص آب

با جای‌گزین کردن معادله ۳ در معادله ۲، و حل آن برای  $D_s$ ، خواهیم داشت:

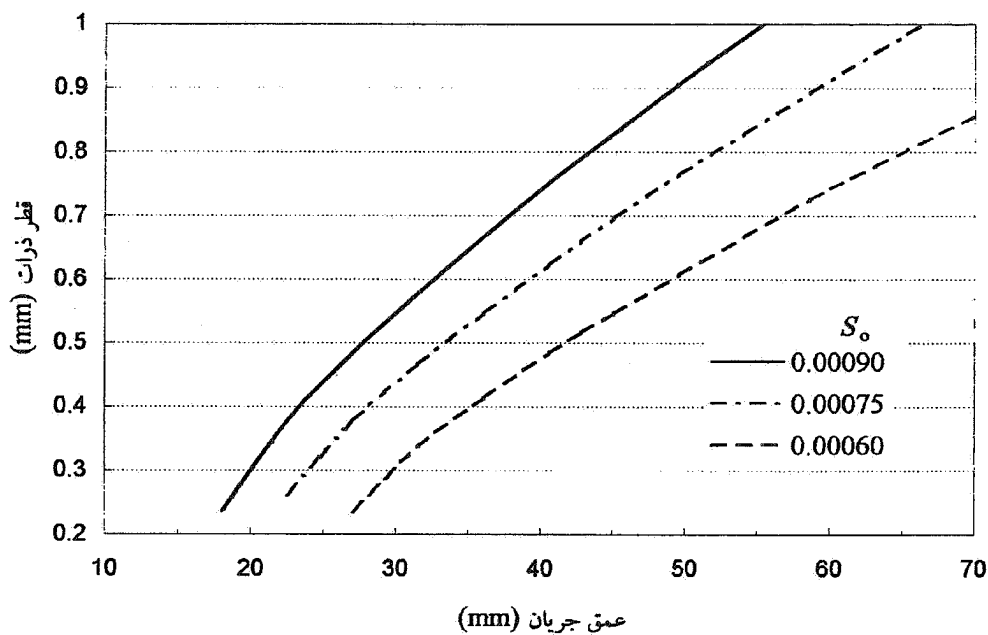
$$F^* = \frac{(Re^* \nu)^2 \rho}{(\gamma_s - \gamma) D_s^2} \quad [4]$$

$$D_s = \left( \frac{(Re^* \nu)^2 \rho}{(\gamma_s - \gamma) F^*} \right)^{\frac{1}{3}} \quad [5]$$

با معلوم بودن مشخصات فیزیکی آب و ذرات رسوب، قطر یک‌نواخت ذراتی که در آستانه حرکت قرار دارند ( $D_s$ )، برای هر نقطه از دیاگرام شیلدز به کمک معادله ۵ قابل تعیین است. تنش برشی بحرانی مربوط به اندازه محاسبه شده ذرات را می‌توان با استفاده از معادله ۳ یا حل معادله ۲ برای  $\tau_c$  به دست آورد.

$$\tau_c = F^* (\gamma_s - \gamma) D_s \quad [6]$$

براساس روابط ارائه شده برنامه کامپیوتری تنظیم شد که قطر ذره لازم را که در آستانه حرکت قرار می‌گیرد، برای عمق و شیب طولی از پیش تعیین شده تعیین می‌کند. شکل ۵ رابطه بین قطر ذرات، اعماق جریان، و شیب‌های طولی انتخاب شده در شرایط نزدیک به آستانه حرکت ( $u^*/u^*_c \approx 0.95$ ) را نشان می‌دهد. منحنی‌های شکل ۵ براساس دیاگرام شیلدز تنظیم شده است، و نشان می‌دهند که برای برقراری شرایط آستانه حرکت، قطر ذرات عمق جریان را برای هر شیب مشخص می‌کند. به عنوان مثال، اعماق ۴۲، ۳۳، و ۲۸ میلی‌متر شرایط آستانه حرکت را برای ذرات بستر به قطر  $D_s = 5\text{mm}$  تأمین می‌کنند، مشروط بر این که شیب‌های طولی به ترتیب ۰/۰۰۰۶، ۰/۰۰۰۷۵ و ۰/۰۰۰۹ باشند. از این رو، با توجه به حد مقدار عمق آب در میدان غرقاب مقطع مرکب، قطر مصالح بستر  $D_{s0} = 5\text{mm}$  انتخاب گردید. اگرچه آزمایش‌های اصلی با قطر یاد شده انجام شد، اما تعداد دیگری آزمایش با قطر



شکل ۵. رابطه بین قطر ذرات، شیب طولی و عمق جریان در شرایط نزدیک به آستانه حرکت

دارد که روند افزایش عمق حفره آب شستگی در چند ساعت اول بسیار شدید است (۱۱ و ۷). این روند شدید آب شستگی، باعث می‌شود که درصد قابل توجهی از عمق تعادلی آب شستگی در چند ساعت اول اتفاق افتد. پس از این دوره زمانی چندساعته، روند افزایش عمق به شدت کاهش می‌یابد، طوری که منحنی تغییرات عمق به صورت مجانب به عمق تعادل نزدیک می‌شود. زمان رسیدن به عمق تعادلی، تابع عوامل متعددی از قبیل نسبت  $u_* / u_{*c}$ ، هندسه مقطع، و ویژگی مواد بستر است. از این رو، در این تحقیق تعدادی آزمایش طولانی مدت در شرایط مختلف انجام شد، و براساس تجزیه و تحلیل نتایج مشاهده شد، طول دوره هر آزمایش پنج ساعت انتخاب گردید. شکل ۶ تغییرات عمق حفره را برحسب زمان تا رسیدن به عمق تعادلی نشان می‌دهد.

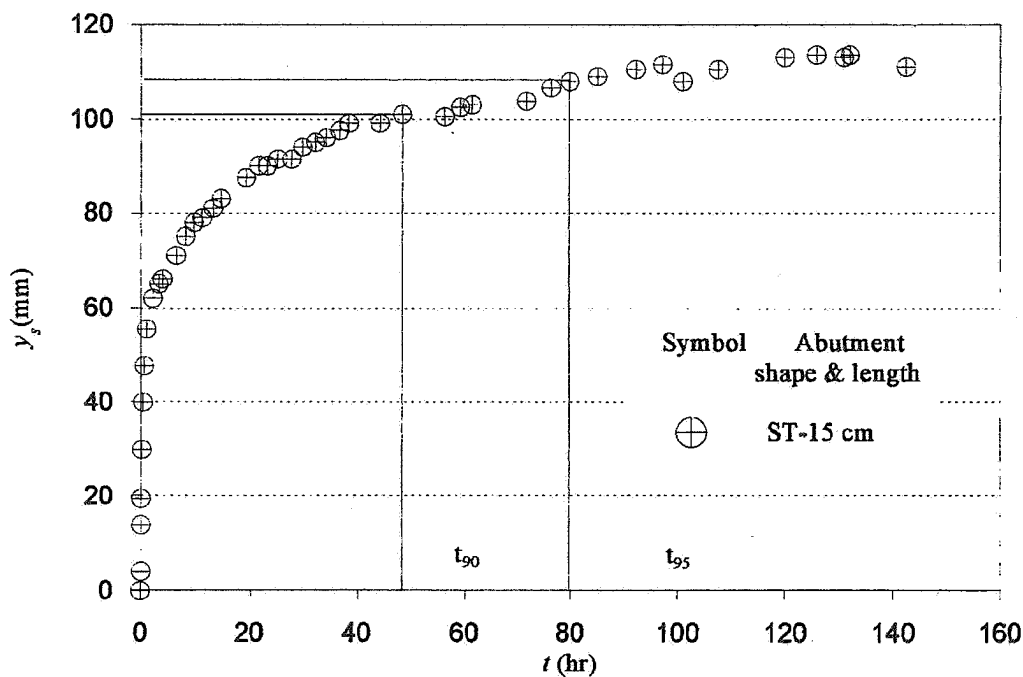
بررسی تغییرات نسبت به زمان عمق آب شستگی در این تست‌های طولانی مدت، نشان داد که برای ذرات با قطر متوسط ۰/۵ میلی‌متر، حدود ۶۵٪ عمق تعادلی آب شستگی در ۹ ساعت اول تست رخ می‌دهد، در حالی که این نسبت برای

$D_{50} = 0.7 \text{ mm}$  نیز صورت گرفت.

مصالح بستری که دارای انحراف معیار هندسی کمتر از ۱/۵ باشند به عنوان نمونه‌های با دانه‌بندی یک نواخت طبقه بندی شده‌اند (۷). از این رو، برای حذف اثر دانه‌بندی، نمونه‌ها الک شده، به گونه‌ای که برای قطرهای ماسه ۰/۵ و ۰/۷ میلی‌متر، انحراف معیارهای هندسی به ترتیب برابر ۱/۱۳ و ۱/۱۶ به دست آمد، که نشان دهنده دانه‌بندی یک‌نواخت است.

عمق آب شستگی تابع زمان نیز هست. بنابراین، انتخاب مدت زمان انجام هر آزمایش از اهمیت بسزایی برخوردار است. عمق نهایی حفره، عمق تعادلی آب شستگی گفته می‌شود. در شرایط بستر متحرک ( $u_* / u_{*c} > 1$ )، معمولاً زمان رسیدن به عمق تعادلی آب شستگی نسبتاً کوتاه است، و از چند ساعت تجاوز نمی‌کند (۱۱ و ۳). در شرایط آب صاف، رسیدن به این عمق معمولاً زمان بسیار طولانی را می‌طلبد، اما به هر حال دوره‌هایی به کوتاهی دوازده ساعت (۶)، تا حدود هشت ماه (۱) در گزارش‌ها یافت می‌شود. اگرچه این محدوده زمانی بسیار وسیع است، اما بین پژوهشگران مختلف این اتفاق نظر وجود

#### 1. Geometric standard deviation ( $\sigma_g$ )



شکل ۶. گسترش عمق حفره برحسب زمان برای پایه جناحی (ST)

پس از انجام آزمایش‌ها در شرایط جریان متداخل، تست‌ها برای شرایط جریان نامتداخل نیز تکرار شد. شرایط جریان نامتداخل به این ترتیب ایجاد شد که پس از برقراری شرایط جریان نسبتاً یک‌نواخت، در محل اتصال مجرای اصلی به میدان غرقاب، صفحه فلزی نازکی در امتداد جریان نصب شد، به گونه‌ای که جریان میدان غرقاب را از جریان مجرای اصلی جدا کرد. شکل ۴-ب چگونگی استقرار صفحه فلزی را نشان می‌دهد.

### نتایج و بحث

#### نسبت‌های سرعت برشی

مقادیر نسبت سرعت‌های برشی ( $u^*/u_*^*$ ) در انتهای مدل پایه‌های کناری به کار رفته از اهمیت زیادی برخوردار هستند. این نسبت‌ها به کمک مقایسه پروفیل سرعت اندازه‌گیری شده در جهت قائم، و در فواصل ۹۰، ۱۵۰ و ۲۱۰ میلی‌متر از دیواره ساحل چپ میدان غرقاب، با توزیع نظری سرعت (توزیع

ساعت پنجم ۶۰٪ می‌باشد. از این رو، زمان اجرای تست‌ها برای ذرات با قطر ۵/۰ میلی‌متر پنج ساعت در نظر گرفته شد. برای تعیین نسبت اعماق آب‌شستگی مذکور برای قطر ذرات ۷/۰ میلی‌متر تست‌های مشابهی صورت گرفت. بررسی نتایج تست‌ها نشان داد که در انتهای ساعت پنجم نسبت  $y_s/y_{se}$  و  $y_s$  به ترتیب عبارتند از اعماق آب‌شستگی‌های موضعی و بحرانی) برای قطر مذکور برابر ۶۵/۰ می‌باشد.

چهار شکل پایه کناری، که معمولاً در عمل مورد استفاده قرار می‌گیرد، مطالعه گردید. این شکل‌ها شامل دیوار قائم<sup>۱</sup> (VW)، نیم‌دایره<sup>۲</sup> (SC)، دیوار جناحی<sup>۳</sup> (WW) و مخروط ناقص<sup>۴</sup> (ST) می‌باشد (شکل ۷). برای اندازه‌گیری سرعت جریان از مولینه‌های مینیاتوری<sup>۵</sup>، که قابلیت اندازه‌گیری سرعت جریان را در محدوده ۲۵ تا ۱۵۰۰ میلی‌متر در ثانیه دارا بودند، بهره‌گیری شد. برای ثبت داده‌های سرعت ستجی، یک سیستم رایانه‌ای ثبت داده‌ها طراحی و ساخته شد.

1. Vertical Wall

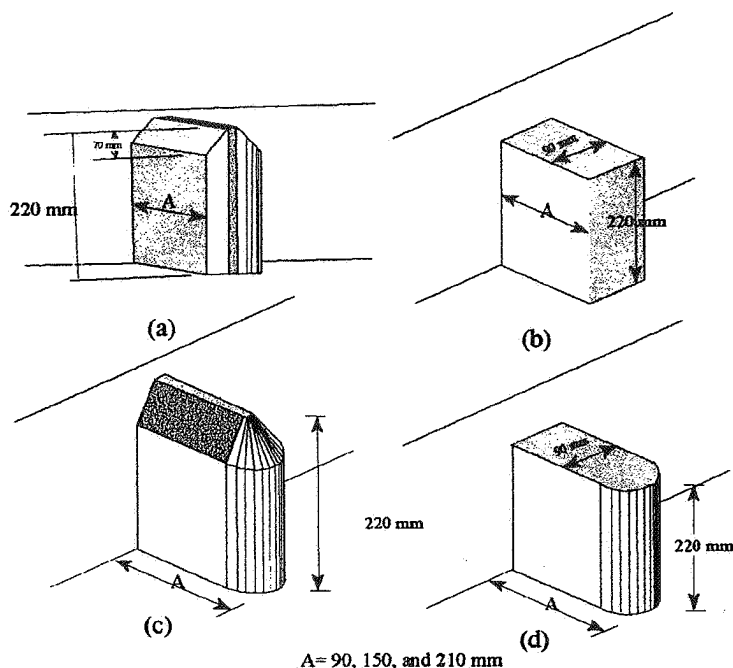
2. Semi-Circular

3. Wing Wall

4. Spill Through

5. Mini-propeller





شکل ۷. دیواره‌های کناری آزمایش شده. الف) جناحی، ب) عمودی، ج) نیم‌دایره، د) مخروط ناقص

داده‌ها برای بررسی صحت فرض فوق نمی‌توان بهره گرفت. برای بررسی اثر جدا کردن مؤلفه جریان میدان غرقاب از جریان مجرای اصلی روی میزان عمق آب شستگی، داده‌های به دست آمده در جریان مرکب و جریان ناممتداخل مورد مقایسه قرار گرفته‌اند. داده‌های به دست آمده برای اشکال مختلف پایه‌های کناری و نسبت اعماق ۲۴ و  $y_a/H = 0/21$  نشان داد که مجزا کردن جریان بین ۱۵٪ تا ۳۰٪ در اعماق نسبی آب شستگی ( $y_{se}/y_a$ ) کاهش به وجود می‌آورد.

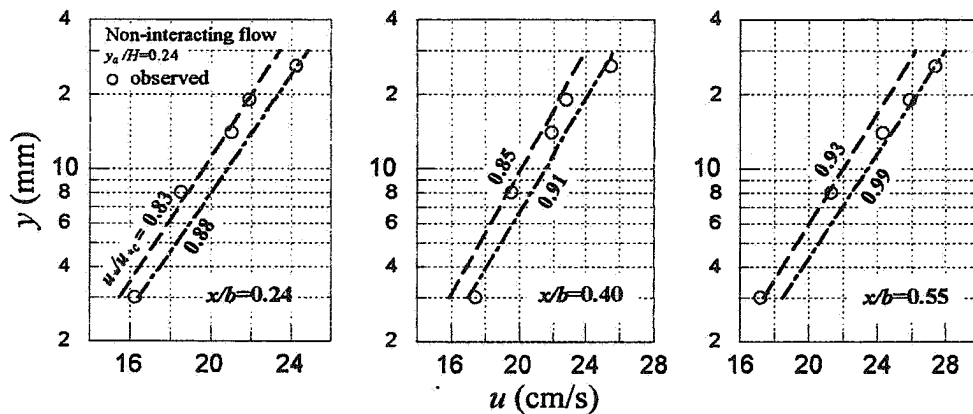
جدا کردن جریان مجرای اصلی از مجرای میدان غرقاب، باعث حذف انتقال جانبی اندازه حرکت شده، و سرعت جریان را در محل اتصال مجرای اصلی به میدان غرقاب کاهش داده است. در نتیجه سرعت برشی در میدان غرقاب کاهش یافته است.

با فرض رابطه خطی بین عمق تعادل آب شستگی ( $y_{se}$ ) و نسبت سرعت برشی در دامنه  $0/5 < u_* / u_{*c} < 1$ ، برای جبران کاهش نسبت سرعت برشی کوچک‌تر از واحد، داده‌ها تعدیل شده‌اند. مقادیر تعدیل شده  $y_{se}/y_a$  برای جریان ناممتداخل، هنوز

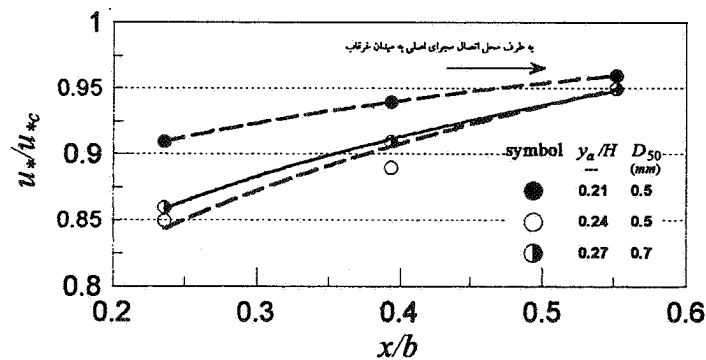
لگاریتمی (سرعت) به دست آمده است. نمونه مقایسه دو توزیع سرعت برای یک تست با جریان ناممتداخل،  $D_{0.5} = 0/5 \text{ mm}$  و نسبت اعماق جریان  $y_a/H = 0/24$  به ترتیب عبارتند از اعماق جریان در میدان غرقاب و مجرای اصلی) در شکل ۸ ارائه شده است. هم چنین، توزیع نسبت سرعت‌های برشی برای جریان ناممتداخل در شکل ۹ دیده می‌شود، که نشان می‌دهد با نزدیک شدن به محل اتصال مجرای اصلی به میدان غرقاب، میزان نسبت  $u_* / u_{*c}$  افزایش می‌یابد.

میزان عمق تعادل آب شستگی در شرایط جریان‌های مرکب و ناممتداخل

ملول با در نظر گرفتن یک دیوار جداکننده قائم فرضی در محل اتصال مجرای اصلی به میدان غرقاب، پیشنهاد می‌کند که پایه کناری منتهی در میدان غرقاب (حال III-الف شکل ۱) مانند حالتی در نظر گرفته شود که این پایه در یک مجرای مستطیلی ساده قرار گرفته باشد (۱۶). از آن جا که داده‌های آزمایشگاهی موجود عمدتاً در فلوم‌های مستطیلی به دست آمده‌اند، از این



شکل ۸. توزیع قائم سرعت نظری و مشاهده شده در میدان غرقاب

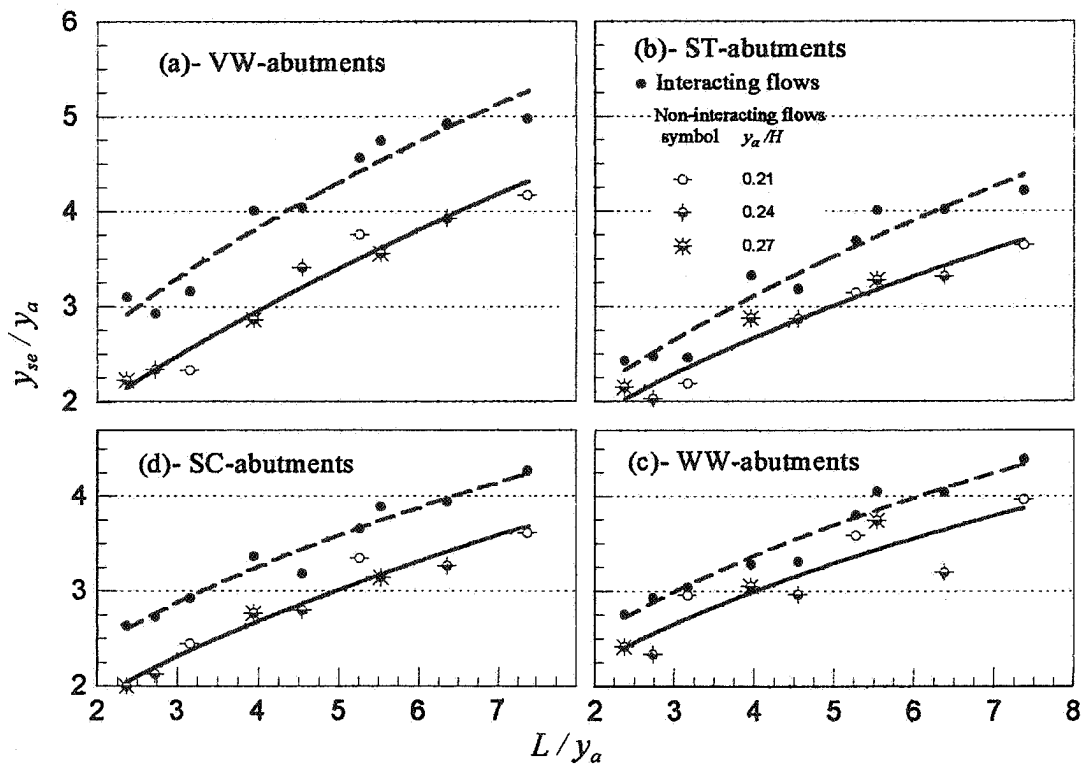


شکل ۹. توزیع  $u^*/u_{*c}$  در جریان نامتداخل میدان غرقاب

کناری از یک روند مشابه پیروی می‌کند. اما مجزا کردن جریان، بیشترین کاهش در عمق آب شستگی را در اطراف پایه کناری با دیواره قائم ایجاد کرده است (شکل ۱۰). هم‌چنین، این شکل‌ها نشان می‌دهد که کاهش نسبی در  $y_{se}/y_a$  در جریان نامتداخل، برای پایه‌های کناری کوتاه‌تر بیشتر از پایه‌های کناری طولانی‌تر است. به عنوان مثال، کاهش در  $y_{se}/y_a$  برای پایه‌های ۹۰ میلی‌متری با انتهای نیم‌دایره، که به واسطه مجزا کردن جریان حادث شده است، بالغ بر ۳۰٪ بوده است، در حالی که برای دیوارهای جناحی ۲۱۰ میلی‌متری با همان شکل، فقط ۱۵٪ کاهش مشاهده شده است. علت این امر را شاید بتوان به دو عامل تمرکز بیشتر جریان در پایه‌های طولانی‌تر نسبت به پایه‌های کوتاه‌تر، و نیز کاهش قابل توجه سرعت جریان در نزدیکی ساحل میدان غرقاب به علت جدایی جریان‌ها متسوب کرد.

بین ۵ تا ۱۵ درصد کوچک‌تر از مقادیر به دست آمده در جریان مرکب هستند. اختلاف بین مقادیر  $y_{se}/y_a$  در جریان مرکب و نامتداخل برای  $D_{50}=0.5$  و  $y_a/H=0.27$  بین ۱۰٪ تا ۳۵٪ بوده است. داده‌های به دست آمده در شرایط جریان مجزا برای این قطر ذرات نیز پس از تعدیل، برای جبران کاهش نسبت سرعت برشی، باز هم کوچک‌تر از مقادیر به دست آمده در شرایط جریان مرکب بوده است. داده‌ها نشان می‌دهد که جدا کردن میدان غرقاب از جریان اصلی، نتایج مربوط به پایه‌های با طول ۹۰ میلی‌متر را بیشتر از مدل‌های دیگر تحت تأثیر قرار داده است.

داده‌های مربوط به پایه‌های کناری با انتهای عمودی، نصف مخروط ناقص، دیوار جناحی، و نیم دایره در شکل ۱۰-الف تا ۱۰-د ترسیم شده است. همان‌طور که در شکل مشاهده می‌شود، تغییرات در نسبت  $y_{se}/y_a$  برای تمامی اشکال پایه‌های



شکل ۱۰. مقایسه حداکثر عمق آب شستگی موضعی در جریان‌های متداخل و نامتداخل

شده‌اند که از فلو‌های مستطیلی به دست آمده‌اند، در صورتی که این معادلات برای شرایط جریان مرکب به کار برده شوند، اعماق غیر واقعی برای آب شستگی پیش بینی خواهند کرد.

#### نتیجه‌گیری

اغلب مطالعات آزمایشگاهی عمق آب شستگی در اطراف پایه‌های کناری در گذشته، در کانال‌های با مقطع مستطیلی انجام شده است. در حالی که این روش مناسب مطالعه پایه‌های کناری واقع در مجرای اصلی جریان است، نمی‌توان نتایج آن مطالعات را برای پایه‌هایی به کار برد که در میدان غرقاب قرار می‌گیرند. به خصوص زمانی که اثر انتقال جانبی اندازه حرکت قابل توجه باشد، اهمیت این موضوع مضاعف می‌شود.

داده‌های این مطالعه نشان داد که برای پایه‌های کناری منتهی در میدان غرقاب، در شرایط وجود تداخل قوی جریان بین

مقایسه داده‌های به دست آمده در جریان مرکب و نامتداخل، نشان می‌دهد که منفصل کردن جریان مجرای اصلی از میدان غرقاب، عمق آب شستگی را کاهش داده است. تحت شرایط جریان نامتداخل، پایه‌های کناری با طول ۲۱۰ میلی‌متر، حدود ۵۵٪ عرض میدان غرقاب را مسدود کرده‌اند. در چنین شرایطی، به دلیل درجه بالای تمرکز جریان، معمولاً مؤلفه آب شستگی انقباضی<sup>۱</sup> خود را نشان می‌دهد. از این رو، انتظار می‌رود عمق مشاهده شده آب شستگی افزایش یابد.

با وجود حاکمیت چنین شرایطی برای پایه‌های با طول ۲۱۰ میلی‌متر، عمق آب شستگی حاصل در شرایط جریان نامتداخل، به طور قابل توجهی کوچک‌تر از عمق به دست آمده در جریان مرکب بوده است.

از آن جا که معادلات پیشنهادی متداول برآورد میزان آب شستگی اطراف پایه‌های کناری براساس داده‌هایی استوار

1. Contraction scour

مطالعه مستقل و جامع است تا به کمک داده‌های تحصیل شده، تعیین نقش تفکیکی عوامل مختلف مؤثر بر این پدیده در مقاطعه مرکب میسر باشد. حصول نتیجه کاربردی جامع و متقن در این زمینه، فقط بر پایه ادامه مطالعات آزمایشگاهی و صحرایی امکان‌پذیر است.

جریان‌های مجرای اصلی و میدان غرقاب، اثر انتقال جانبی اندازه حرکت منجر به افزایش عمق آب‌شستگی موضعی به میزان ۱۵٪ تا ۳۰٪ می‌شود. بنابراین، اثر انتقال جانبی اندازه حرکت باید در روابط پیش بینی میزان آب‌شستگی برای چنین موقعیت‌هایی ملحوظ گردد. هم چنین، نتایج این تحقیق نشان داد که پدیده آب‌شستگی در میدان‌های مرکب جریان مستلزم

#### منابع مورد استفاده

1. Blaisdell, F. W. 1983. Discussion on "Time scale for scour downstream of Hydraulic Jump. Farhoudi, J. and Smith, K. V. H." J. Hydr. Eng., ASCE 109(8): 1182-1183.
2. Cardoso, A. H. and R. Bettess. 1999. Effect of time and channel geometry on scour at bridge abutments. J. Hydr. Eng., ASCE 125(4): 388-399.
3. Chiew, W. M. 1984. Local scour at bridge piers. Report No. 355, School of Engineering, Univ. of Auckland, Auckland, New Zealand.
4. Copp, H. D., J. P. Johnson and J. L. McIntosh. 1988. Prediction methods for local scour at intermediate bridge piers. Transportation Research Record No. 1201, Nat. Res. Council, Washington, D. C.
5. Cunha, L. V. 1975. Time evaluation of local scour. Proc. of the XVIth Congress of the IAHR, Sao-Paulo, Brazil.
6. Darghahi, B. 1987. Flow field and local scouring around a cylinder. Bulletin No. 137, Royal Inst. Tech. Hydr. Lab., Stockholm.
7. Ettema, R. 1980. Scour at bridge piers. Report No. 216, School of Engineering, Univ. of Auckland, Auckland, New Zealand.
8. Garde, R. G., K. Subramanya and K. D. Nambudripad. 1961. Study of scour around spur-dikes. J. Hydr. Div., ASCE 87(HY6): 23-37.
9. Gill, M. A. 1972. Erosion of sand bed around spur-dikes. J. Hydr. Div., ASCE 98(HY9): 1587-1602.
10. Karaki, S. S. 1959. Hydraulic model study of spur-dikes for highway bridge openings. Report No. CER59SSK36, Colorado State Univ., Civil Eng. Section, Fort Collins.
11. Kwan, T. F. 1988. A study of abutment scour. Report No. 451, School of Engineering, Univ. of Auckland, Auckland, New Zealand.
12. Laursen, E. M., and A. Toch. 1953. A generalized model study of scour around bridge piers and abutments. Proc. International Hydraulics Convention, Minneapolis, Minnesota.
13. Lim, S. Y. 1997. Equilibrium clear-water scour around an abutments. J. Hydr. Eng., ASCE 123(3): 237-243.
14. Liu, H. K. and M. M. Skinner. 1961. Effect of bridge constriction on scour and backwater. Report No. CER60HKL22, Civil Engineering Section, Colorado State Univ., Fort Collins.
15. Melville, B. W. 1992. Local scour at bridge abutments. J. Hydr. Eng., ASCE 118(4): 615-631.
16. Melville, B. W. and A. Parola. 1995. The need for additional abutment scour research. Proc. of the First Inter. Conf. on Water Resources Engineering, ASCE, San Antonio, Texas.

17. Melville, B. W. and A. J. Sutherland. 1988. Design method for local scour at bridge piers. J. Hydr. Eng., ASCE 114(10): 1210-1226.
18. Myers, R. C. 1991. Influence of geometry on discharge capacity of open channels. J. Hydr. Eng., ASCE 117(5): 676-680.
19. Myers, R. C. and E. M. Elsayy. 1975. Boundary shear in channel with floodplain. J. Hydr. Div., ASCE 101(7): 933-946.
20. Sellin, R. H. J. 1964. A laboratory investigation into the interaction between the flow in the channel of a river and that over its flood plain. La Houille Blanche 7: 793-801.
21. Shen, H. W., V. R. Schneider and S. S. Karaki. 1966. Mechanics of local scour. Report No. CER66HWS22, Civil Engineering Dept., Colorado State Univ., Fort Collins.
22. Shirole, A. M. and R. C. Holt. 1991. Planning for a comprehensive bridge safety assurance program. Transportation Research Record, No. 1290, Nat. Res. Council, Washington, D. C.
23. Townsend, D. R. 1968. An investigation of turbulence characteristics in a river model of complex cross section. Proc. Inst. of Civil Engineers (London) 40: 155-175.