

ساخت و آزمون کارگاهی دینامومتر اتصال سه نقطه و چرخ پنجم سرعت سنج تراکتوری

داوود لطفی^۱، عباس همت^۱ و محمد رضا اخوان صراف^۲

چکیده

برای اندازه‌گیری مقاومت کششی و توان مالبندی مورد نیاز ادوات سوار، به ابزار دقیقی همچون دینامومتر اتصال سه نقطه و ابزار اندازه‌گیر سرعت پیشروی تراکتور نیاز می‌باشد. در این تحقیق یک نوع دینامومتر نوع قابی ساخته و ارزیابی شد. نیروهای وارده به دینامومتر از طریق استفاده از سه مبدل نیرو (که هر کدام یک تیر یکسرگیر به شکل U وارونه می‌باشد) که بر روی قابی با قابلیت نصب به اتصال سه نقطه تراکتور قرار داده شده‌اند، اندازه‌گیری می‌شوند. هر مبدل نیرو، نیرو را با استفاده از یک مدار پلی که بر اساس استفاده از کرنش‌سنج‌ها طراحی شده‌اند، اندازه‌گیری می‌نماید. هر مبدل نیروی دینامومتر با اعمال مقدار بار معین به آن و اندازه‌گیری ولتاژ خروجی آن واسنجی شد. سپس واسنجی دینامومتر با اعمال مقدار بار مشخص به آن و اندازه‌گیری ولتاژ خروجی مدارهای پلی مبدل‌های نیرو انجام گرفت. واسنجی‌های استاتیکی انجام گرفته نشان داد که یک رابطه خطی با ضریب تبیین بالایی ($R^2=0/999$) بین نیروهای اعمال شده و خروجی پل‌ها وجود دارد. اثر پس ماند (هیستریزیس) بین بارگذاری و بار برداری بسیار کوچک بود. اثر نقطه بارگذاری نسبت به محور عمودی دینامومتر بر مقدار نیروی اندازه‌گیری ناچیز بود. برای اندازه‌گیری سرعت پیشروی واقعی تراکتور، یک چرخ پنجم با استفاده از یک محور چرخشی انکودر ساخته شد. واسنجی‌های انجام گرفته روی سطوح آسفالتی و خاکی نشان داد که یک رابطه خطی با ضریب تبیین بالا ($R^2=0/994$) بین سرعت پیشروی اندازه‌گیری شده و خروجی محور چرخش انکودر وجود داشت. خطای اندازه‌گیری در سرعت‌های کم در مزرعه و در سرعت‌های زیاد (تا ۱۲/۵ کیلومتر در ساعت) روی سطح آسفالتی به ترتیب حدود ۳ و ۸ درصد بود. واحد جمع‌کننده داده‌ها، علاوه بر نمایش نیرو و سرعت پیشروی، به صورت لحظه‌ای می‌تواند نمودارهای نیرو بر حسب زمان و مسافت را روی صفحه نمایش رایانه دستگاه نمایش دهد.

واژه‌های کلیدی: دینامومتر اتصال سه نقطه، چرخ پنجم، مقاومت کششی، سرعت پیشروی، ادوات سوار، توان مالبندی

مقدمه

بازده کشش (Tractive efficiency) کم وسیله زمین‌گیرایی (Traction device) در آنها، کم بازده‌ترین روش استفاده از توان موتور تراکتور محسوب می‌شود. اندازه‌گیری توان و کشش

استفاده از توان مالبندی در کشاورزی مکانیزه، متداول‌ترین روش استفاده از توان موتور تراکتور است. اگر چه به علت

۱. به ترتیب دانشجوی سابق کارشناسی ارشد و استاد مکانیک ماشین‌های کشاورزی، دانشکده کشاورزی، دانشگاه صنعتی اصفهان

۲. مربی پژوهشکده فناوری اطلاعات و ارتباطات، دانشگاه صنعتی اصفهان

اتصال سه نقطه برای تراکتورهای گروه 0 و I (تراکتورهای باغی) طراحی و ساخته شده است (۱).

بسیاری از دینامومترهای اتصال سه نقطه‌ای از دهه ۱۹۶۰ طراحی و ساخته شده‌اند. در همه طرح‌های اخیر برای اندازه‌گیری نیروها از کرنش سنج‌های (Strain gages) مقاومتی در مبدل‌های نیروی (Force transducers) مخصوصی که بدین منظور ساخته شده‌اند، استفاده شده است (۱۲). بعضی از طرح‌ها، همه مؤلفه‌های نیرویی وارد به ادوات را با استفاده از دینامومتر اندازه‌گیری می‌کنند (۸ و ۹). در طرح‌های دیگر، تنها نیروهای افقی و عمودی اندازه‌گیری می‌گردد و به علت کوچکی نیروی جانبی از آن چشم‌پوشی می‌شود (۱۵). در بسیاری دیگر از سیستم‌ها فقط نیروی افقی (مقاومت کششی (Draft) اندازه‌گیری می‌شود (۱۲). به طور کلی دینامومترها می‌توانند به دو گروه عمده تقسیم شوند. ۱- نوع قابی (Frame type) و ۲- نوع اتصالی (Link type) (۹).

دینامومترهای نوع قابی شامل مبدل‌هایی هستند، که روی یک قاب مخصوص نصب می‌شوند و قاب بین تراکتور و وسیله قرار می‌گیرد. به عبارت دیگر، قاب طوری طراحی می‌شود که از یک طرف به تراکتور و از طرف دیگر به ادوات وصل شود. مزیت اصلی این نوع دینامومترها، این است که برای یک تراکتور یا ادوات خاص نمی‌باشند. قاب‌ها در تعداد زیادی از اشکال ولی قابل تنظیم ساخته شده‌اند و با گستره وسیعی از ادوات قابل استفاده می‌باشند. این قاب‌ها، هم‌چنین اجازه می‌دهند که از محور تواندهی تراکتور، در صورت نیاز، هم‌زمان استفاده شود (۶ و ۱۵).

دینامومترهای نوع اتصالی، دینامومترهایی هستند که مبدل‌های نیرو مستقیماً روی بازوهای اتصال تراکتور نصب می‌شوند. در این دینامومترها، هیچ نوع قابی بین تراکتور و وسیله وجود ندارد. این نوع دینامومترها توسط محققانی همچون ریس (۱۳)، شولتز (۱۵) و آپادایایا و همکاران (۱۷) طراحی و استفاده شده است. این دینامومترها، کمترین اختلال را در ترکیب ادوات و تراکتور ایجاد می‌کنند و هیچ تغییری را در

مورد نیاز ادوات در شرایط متفاوت، برای بارگذاری بهینه تراکتور و انتخاب ادوات مناسب برای انواع عملیات کشاورزی مفید می‌باشد. کارخانه‌های سازنده ماشین‌های کشاورزی از اطلاعات توان مورد نیاز و مقاومت کششی ادوات کشاورزی در انواع خاک‌های مختلف می‌توانند برای طراحی صحیح اندازه ادوات با توجه به توان مالبندی (Drawbar power) تراکتورهای موجود در کشور استفاده کنند. تطابق اندازه ادوات با تراکتورهای موجود در کشور با اندازه‌گیری پارامترهای عملکردی تراکتور همچون توان مالبندی آنها میسر است. این اطلاعات هم‌چنین می‌تواند برای ارزیابی مقدار انرژی مورد نیاز انواع سیستم‌های مکانیزه در کشاورزی مورد استفاده قرار گیرد. کشاورزان اغلب بر اساس تجربیات گذشته در انتخاب تراکتورها و ادوات جدید برای انواع عملیات کشاورزی عمل می‌کنند. تجربیات قبلی ممکن است در انتخاب ادوات جدید آنچنان سودمند نباشد. بنابراین، اطلاعات در خصوص مقاومت کششی ادوات جدید در خاک‌ها و شرایط مختلف می‌تواند نقش مهمی در انتخاب صحیح تراکتور و ادوات کشاورزی داشته باشد.

برای تعیین توان مالبندی ادوات دنباله بند، نیاز به اندازه‌گیری مقاومت کششی ادوات و سرعت پیشروی تراکتور می‌باشد. برای اندازه‌گیری مقاومت کششی ادوات کشیدنی، یک نیروسنج (دینامومتر مالبندی) بین مالبند تراکتور و مالبند ماشین به طور افقی نصب می‌شود. ولی، نوع اتصال اکثر ادوات دنباله بند مورد استفاده در کشاورزی مکانیزه کشور از نوع سوار می‌باشد. برای اندازه‌گیری مقاومت کششی این نوع ادوات نیاز به دینامومتر اتصال سه نقطه (Three-point hitch dynamometer) می‌باشد. در کشور ما، به علت عدم دسترسی به دینامومتر اتصال سه نقطه، اندازه‌گیری مقاومت کششی ادوات سوار به کمک روش کشش دو تراکتوری و استفاده از نیروسنج مالبندی مطابق با روش RNAM (۱۴) انجام گردیده است (۳ و ۴). این روش، یک روش کم دقت، مشکل و زمان بر می‌باشد. اخیراً، دینامومتر

پایه میکرورایانه‌ها در تراکتورها استفاده می‌شود. سیستم جمع‌آوری اطلاعات (Data logger) روی یک تراکتور و قابل حمل با آن، این اجازه را به این سیستم می‌دهد که از آن به طور چند منظوره استفاده شود (۷). به عنوان مثال، از این سیستم‌ها برای ثبت سیگنال‌های رسیده از حسگرها و ذخیره سازی و پردازش آنها استفاده می‌گردد. رایانه‌های به کار برده شده در این سیستم‌ها عمدتاً از نوع رایانه‌های قابل حمل (Laptop) می‌باشد. به طور کلی هدف از این تحقیق شامل دو قسمت بود:

۱. ساخت و ارزیابی استاتیکی یک دستگاه دینامومتر اتصال سه نقطه‌ای از نوع قابی برای اندازه‌گیری مقاومت کششی ادوات سوار

۲. ساخت و ارزیابی چرخ پنجم برای اندازه‌گیری سرعت پیشروی بدین ترتیب می‌توان توان مورد نیاز هر یک از ادوات را در عملیات مختلف کشاورزی نیز به دست آورد.

مواد و روش‌ها

از آنجا که ادوات و ماشین‌هایی که در ایران وجود دارد، همگی آنها استاندارد نمی‌باشند، فاصله بین نقاط اتصال دینامومتر باید قابل تنظیم باشد که بتواند به بسیاری از ادوات استاندارد و غیر استاندارد متصل شود. برای این منظور، دینامومتر باید این قابلیت را داشته باشد که در دامنه وسیعی از ارتفاع و هم‌چنین در عرض قابل تنظیم باشد تا بتواند به ادوات مختلف متصل شود. معیارهایی که برای انتخاب نوع دینامومتر در نظر گرفته شد، عبارت بودند از:

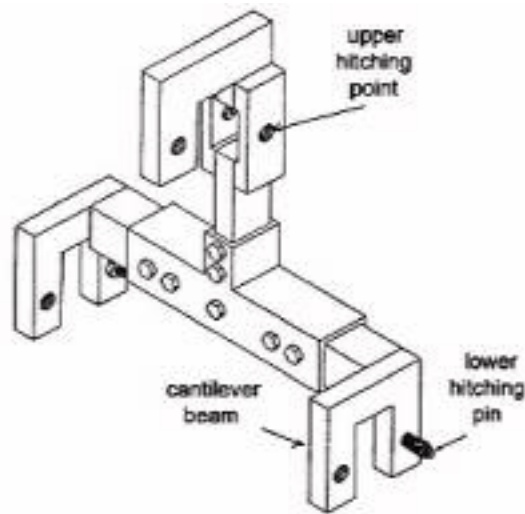
- ۱- سادگی ساختمان، ۲- امکان ساخت در داخل کشور، ۳- امکان سوار کردن دینامومتر به متداول‌ترین تراکتورهای میان قدرت در ایران (مسی فرگوسن MF-285، یونیورسال U-650 و جان‌دیر 3140)، ۴- امکان تعیین مقاومت کششی ادوات قابل اتصال به تراکتورهای گروه I و II و ۵- در صورت لزوم، امکان استفاده از محور تواندهی در حین اندازه‌گیری مقاومت کششی. بنابراین با توجه به معیارهای فوق الذکر، سازه

هندسه ابزار و تراکتور ایجاد نمی‌کنند. این نوع از دینامومترها نیز استفاده از محور تواندهی هم‌زمان با اندازه‌گیری نیرو را محدود نمی‌کنند. عیب اصلی این نوع دینامومترها، این است که حسگرهای (Sensor) نیرو قسمتی از تراکتور بوده و بدین ترتیب، این حسگرها بین تراکتورهای مختلف قابل تبادل نمی‌باشند. بنابراین یک دینامومتر خاص، برای هر مدل تراکتور مورد نیاز می‌باشد. این مسأله کاربرد یک دینامومتر را تنها به یک تراکتور محدود می‌کند، بنابراین، این سیستم انعطاف پذیری کمتری دارد. در این دینامومترها، حساسیت دوجانبه (Cross-sensitivity) و واسنجی نیز می‌تواند مسأله ساز باشد (۱۲).

برای اندازه‌گیری سرعت پیشروی واقعی تراکتور، روش‌های مختلفی وجود دارد. به علت لغزش (کاهش در حرکت) در چرخ‌های محرک تراکتور در حین عملیات کشاورزی در مزرعه، از این چرخ‌ها برای اندازه‌گیری سرعت پیشروی واقعی نمی‌توان استفاده کرد. محققان برای انجام کارهای پژوهشی خود از چرخ پنجم، چرخ جلو تراکتور، امواج مافوق صوت (Ultrasonic) و رادار (Radar) برای اندازه‌گیری سرعت پیشروی واقعی استفاده کرده‌اند (۱۱).

ساده‌ترین روش برای اندازه‌گیری سرعت پیشروی واقعی، اندازه‌گیری مسافت و زمان با استفاده از کرنومتر می‌باشد. در کشور ما، پژوهشگران، به علت عدم دسترسی به ابزارهای دقیق‌تر، تاکنون از این روش استفاده کرده‌اند. متداول‌ترین روش برای اندازه‌گیری سرعت پیشروی، استفاده از چرخ پنجم می‌باشد. این وسیله اندازه‌گیری، طوری طراحی می‌شود، که بتواند به راحتی به تراکتور نصب شود. با نصب تاکومترها (Tachometers) یا انکودر شفت‌ها (Encoder shafts) بر روی چرخ پنجم، می‌توان به ازای چرخش هر دوران چرخ، سیگنالی را به دستگاه جمع‌آوری اطلاعات فرستاد و با پردازش این سیگنال‌ها، سرعت واقعی را به صورت لحظه‌ای اندازه‌گیری نمود (۱۶ و ۱۰).

در سال‌های اخیر، از سیستم‌های جمع‌آوری اطلاعات بر



شکل ۱. طرحواره سازه دینامومتر (۶)

مبدل‌های نیرو می‌توانند مؤلفه نیروهای وارد به نقاط اتصال بازوهای اتصال سه نقطه را اندازه‌گیری کنند.

در طرح مذکور (۶) برای اندازه‌گیری مؤلفه افقی نیروی کشش (نیرو در راستای X) دو کرنش سنج بر رویه‌های جلوی و عقبی تیر عمودی هر مبدل نیروی U- شکل متصل به انتهای سه بازو، نصب شده است. بنابراین، از ۶ کرنش سنج فعال و دو کرنش سنج کمکی (Dummy strain gage) برای ختشی کردن دما و تکمیل پل و تستون (Wheatstone bridge)، استفاده شده بود. آنها هم‌چنین پیشنهاد نمودند که با نصب کرنش سنج‌هایی در جهت Y (جهت عمودی)، و در جهت Z (جهت عرضی)، امکان اندازه‌گیری نیرو در راستاهای عمودی و جانبی نیز وجود دارد، ولی عملاً دینامومتر برای اندازه‌گیری این دو مؤلفه طراحی و ارزیابی نشده بود. بنابراین در این پژوهش، با مجهز کردن هر مبدل نیرو به شش کرنش سنج، امکان اندازه‌گیری هر سه مؤلفه نیروی وارد از طرف ادوات به دینامومتر مورد ارزیابی قرار گرفت. از کرنش سنج‌های نصب شده بر رویه جلویی و عقبی و دو رویه کناری تیر عمودی مبدل‌های نیروی U- شکل به ترتیب جهت اندازه‌گیری مقاومت کششی و نیروی جانبی استفاده شد. از کرنش سنج‌های نصب شده بر دو رویه بالایی و پایینی تیر افقی مبدل‌های نیروی U- شکل برای اندازه‌گیری

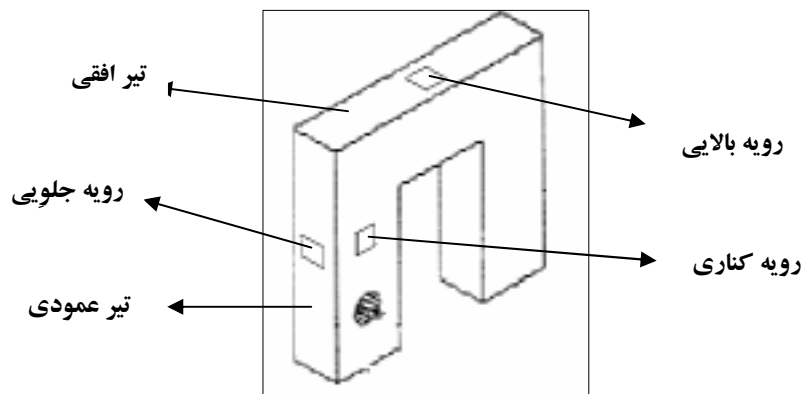
مکانیکی دینامومتری که الجلیل و همکاران (۶) ساخته بودند به عنوان طرح اولیه انتخاب شد.

معیارهایی که برای انتخاب مکانیسم اندازه‌گیر سرعت پیشروی در نظر گرفته شد، عبارت بودند از:

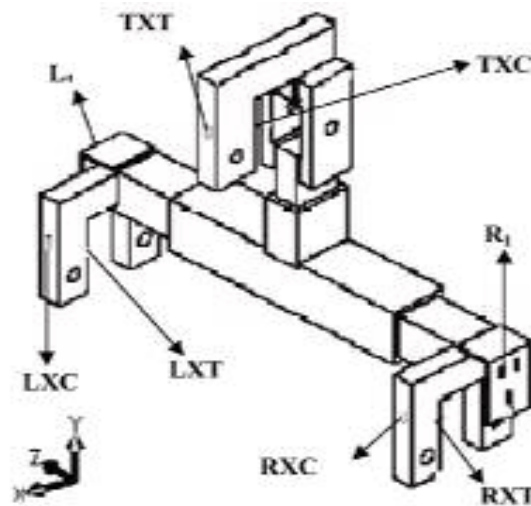
- ۱- ساده بودن طراحی و ساخت آن، ۲- هزینه پایین ساخت آن نسبت به روش‌های دیگر، ۳- انعطاف پذیری بالا، ۴- قابلیت نصب به شاسی تراکتور. بنابراین در این سیستم، از چرخ پنجم برای اندازه‌گیری سرعت استفاده شد.

۱. دینامومتر اتصال سه نقطه

در طرح الجلیل و همکاران (۶)، نیروهای وارد بر ادوات، در جهت طولی - حرکتی (مقاومت کششی) اندازه گرفته شد. شکل ۱، طرحواره سازه این دینامومتر را نشان می‌دهد. همان‌گونه که ملاحظه می‌شود، این دستگاه شامل سه بازوی کشویی می‌باشد که این بازوها در یک قاب T شکل وارونه، وارد می‌شوند. این آرایش امکان تنظیم عرضی و عمودی قاب دستگاه را به هنگام اتصال به بسیاری از ادوات استاندارد و غیراستاندارد موجود می‌دهد. در انتهای هر بازو یک مبدل نیرو قرار دارد. هر مبدل نیرو به شکل یک تیر U- شکل وارونه می‌باشد. هر مبدل نیرو از دو تیر عمودی و افقی تشکیل شده است (شکل ۲). این



شکل ۲. تیرهای عمودی و افقی و موقعیت کرنش سنج‌ها در یک مبدل نیرو

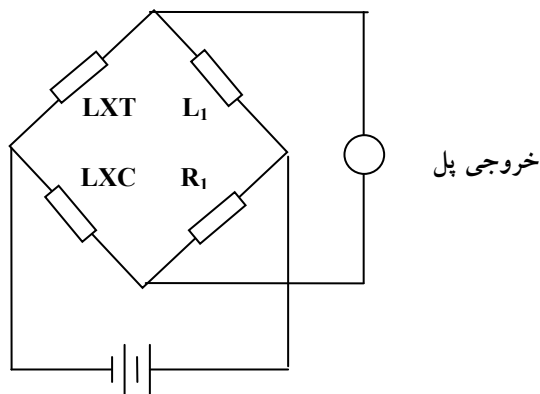


شکل ۳. وضعیت کرنش سنج‌های نصب شده بر رویه‌های تیرهای عمودی مبدل‌های نیرو مربوط به راستای X و دو تیر کمکی

شکل ۴، به طور مثال، پل و تستون ۸ عضوی برای اندازه‌گیری نیروی اعمال شده در جهت افقی (X) به دینامومتر را نشان می‌دهد.

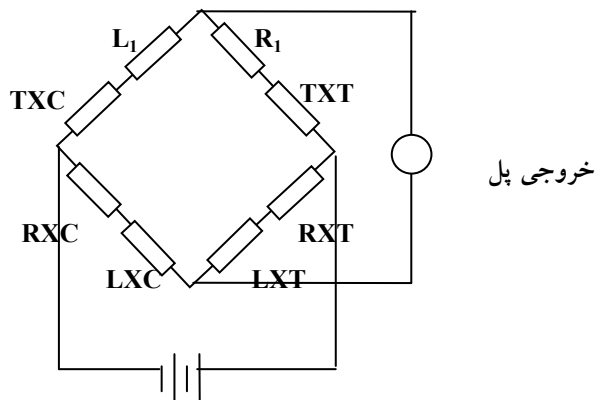
ماده مورد استفاده در ساخت سازه دستگاه دینامومتر اتصال سه نقطه، فولاد ساختمانی بود. برای طراحی مبدل‌های نیروی دینامومتر، فرض شد که تیرهای عمودی و افقی این مبدل‌های نیرو U - شکل به صورت تیرهای یکسرگیردار می‌باشند. در هر مبدل نیرو، کرنش سنج‌ها مطابق شکل ۲ در جایی که بیشترین کرنش رخ می‌دهد، نصب شدند. کرنش سنج‌های انتخابی از نوع TML و از سری FLA-10-17 با مقاومت اسمی ۱۲۰ اهم (Tokyo Sokkiki Kenkyujo Co., LTD) استفاده شد.

نیروی عمودی استفاده شد (شکل ۲). بنابراین، سه مؤلفه نیروی اندازه‌گیری شده در این طرح عبارت بودند از: مؤلفه نیرو در جهت X (جهت طولی - حرکتی - مؤلفه مقاومت کششی)، مؤلفه نیرو در جهت Y (جهت قائم - مؤلفه نیروی عمودی) و مؤلفه نیرو در جهت Z (جهت عرضی - مؤلفه نیروی جانبی). بنابراین در هر پل، ۶ کرنش سنج فعال وجود داشت. برای تعادل و خنثی کردن اثر دما روی هر پل، از دو کرنش سنج کمکی دیگر برای هر پل نیز استفاده شد (۲). دو تیر کوچک یکسرگیردار به دو طرف قاب دینامومتر که تحت تأثیر نیروهای وارده قرار نمی‌گرفتند، جوش داده شد و ۶ کرنش سنج‌های کمکی روی این تیرها نصب شدند (شکل ۳). در



ولتاژ تحریک

شکل ۵. نحوه تشکیل نیم پل برای اندازه‌گیری خروجی مربوط به راستای X برای مبدل نیروی سمت چپی دینامومتر



ولتاژ تحریک

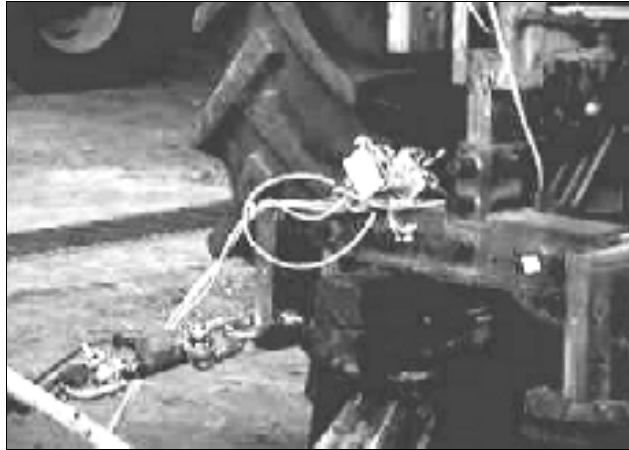
شکل ۴. نحوه آرایش کرنش سنج‌ها در پل و تستون برای اندازه‌گیری نیروی اعمال شده در جهت X. به دینامومتر

۱-۱ واسنجی دینامومتر اتصال سه نقطه

برای واسنجی کارگاهی دستگاه دینامومتر اتصال سه نقطه، نیاز به سازه‌ای بود که بتواند هم‌زمان به سه مبدل نیروی دینامومتر بار وارد کند. این سازه می‌بایستی توانایی اعمال نیرو در سه جهت X، Y و Z و هم‌چنین نیروهای زاویه دار به دستگاه را دارا می‌بود. علاوه بر این، سازه بایستی به راحتی به دینامومتر متصل می‌گردید. برای ساخت این قاب از ابعاد مربوط به ادوات گروه II و از استاندارد ASAE (۵) استفاده شد. این سازه همانند دینامومتر اتصال سه نقطه از فولاد ساختمانی ساخته شد. برای اینکه محل دقیق نقطه بارگذاری مشخص شود، قاب می‌بایست با یک ماشین کشاورزی همانند گاواهن شبیه سازی می‌شد. برای این منظور، فاصله عمودی مرکز مقاومت یک گاواهن سه خیش تا تیرک عرضی گاواهن اندازه‌گیری و نقطه بارگذاری به قاب جوش داده شد. در این نقطه از یک قلاب استفاده شد و بارگذاری در جهات مختلف روی دینامومتر امکان پذیر شد. دینامومتر به اتصال سه نقطه یک دستگاه تراکتور مسی فرگوسن MF-285 متصل شد. برای اعمال بار، از یک جرثقیل ۵ تنی استفاده شد. این جرثقیل به یکی از ستون‌های کارگاه ثابت شد. برای قرائت مقدار بار اعمال شده توسط جرثقیل به دینامومتر اتصال سه نقطه از یک دینامومتر کششی (تک محوری رقمی) استفاده شد. این دینامومتر از یک طرف به جرثقیل و از طرف دیگر توسط زنجیر به قلاب قاب متصل شد. مقدار بار اعمال

شده، توسط صفحه نمایشگر دینامومتر تک محوری قرائت می‌شد. دینامومتر مالبدنی مورد استفاده در این تحقیق ساخت شرکت NovaTech و دارای حداکثر ظرفیت ۵۰ کیلونیوتن است و صفحه نمایش آن تا یک دهم کیلونیوتن را نشان می‌دهد. نحوه بارگذاری و قرائت خروجی پل‌ها بدین صورت بود که به ازای هر ۱ کیلونیوتن اعمال بار روی دستگاه، به ترتیب ولتاژ خروجی پل‌های مربوط به جهات X، Y و Z از طریق رایانه دستگاه مشاهده و یادداشت شد. برای اینکه بار اعمال شده توسط جرثقیل به قلاب قاب موجب جابجایی تراکتور نشود و کل نیرو به دینامومتر اعمال شود، به طور مثال در بارگذاری افقی (در جهت طولی حرکتی)، تراکتور از دو نقطه توسط سیم‌های بکسلی مهار شد. ضمناً رمپ‌هایی در پشت چرخ‌های عقب تراکتور گذاشته شد تا از حرکت تراکتور به سمت عقب جلوگیری شود (۲).

با توجه به دلایلی که در قسمت نتایج و بحث آورده خواهد شد، نتیجه گرفته شد که امکان جمع جبری نیروهای سه مبدل نیرو مربوط به هر مؤلفه نیرو با استفاده از یک پل و تستون (با ۶ کرنش سنج فعال و ۲ کرنش سنج کمکی) امکان پذیر نمی‌باشد. بنابراین، تصمیم گرفته شد که نیروی وارد به هر مبدل نیرو با تشکیل یک نیم پل مجزا اندازه‌گیری شود و سپس نیروها در نرم افزار سیستم، جمع جبری شوند. در تشکیل هر نیم پل برای هر مبدل نیرو از دو کرنش سنج فعال و ۲ کرنش سنج کمکی استفاده شد (شکل ۵). در



شکل ۶. نحوه بارگذاری مبدل نیرو سمت چپی در کارگاه

۲. برای تعیین حساسیت مبدل‌های نیرو مربوط به جهت X به بار اعمال شده در جهت عمود بر آن (تعیین حساسیت دو جانبه)، تک تک مبدل‌های نیرو در جهت Y بارگذاری شد و مقدار ولتاژ خروجی پل‌های مربوط به جهت X اندازه‌گیری شد و ۳. بارگذاری تک تک مبدل‌های نیرو با زاویه ۴۵ درجه نسبت به افق (راستای X) و قرائت خروجی پل‌های آنها در جهت X. با تجزیه بار اعمال شده (F) در راستای X و رسم نمودار $F_x = F \cos 45$ نسبت به مقدار ولتاژ خوانده شده پل و تستون مربوط به راستای X و مقایسه این نمودار با نمودار به دست آمده از بارگذاری فقط به صورت افقی، از چگونگی کارکرد مبدل‌های نیرو دینامومتر در حضور هم‌زمان نیروی عمود (حساسیت دوجانبه) اطلاع حاصل شد.

برای واسنجی تک تک مبدل‌های نیرو، یک دامنه بار ۱ تا ۱۵ کیلو نیوتونی به هر کدام از آنها اعمال شد و به ازای هر یک کیلو نیوتون بار اضافه شده به مبدل نیرو، ولتاژ خروجی نیم پل‌های مربوط به جهات X و Y از طریق رایانه دستگاه مشاهده و یادداشت شد. به منظور تعیین هرگونه آثار پس ماند (هیستریزیس)، واسنجی با بارهای افزایشی و کاهششی انجام گرفت. برای تعیین حساسیت (Sensitivity) تک تک مبدل‌های نیرو، در معادله رگرسیون تمام نقاط به دست آمده با بارهای افزایشی و کاهششی استفاده شده، ولی برای تعیین درصد هیستریزیس (Hysteresis)، برای بارهای افزایشی و کاهششی

شکل ۶، طرز بارگذاری در جهت افقی (X) به مبدل نیروی سمت چپی دینامومتر را نشان می‌دهد.

برای مشخص کردن هر کرنش سنج فعال از سه حرف لاتین استفاده شد. حرف اول بیانگر نوع مبدل نیرو (L سمت چپی)، R (سمت راستی) و T (بالایی)، حرف دوم جهت بارگذاری (X, Y و Z) و حرف سوم نشانگر آن است که کرنش سنج تحت فشار (C) یا کشش (T) می‌بود. به طور مثال، LXC و LXT به ترتیب کرنش سنج‌های فعال نصب شده بر رویه‌های جلوی و عقبی تیر عمودی مبدل نیروی سمت چپی که در اثر اعمال نیرو در جهت X به ترتیب تحت فشار و کشش قرار می‌گیرد، می‌باشند (شکل ۳). برای نشان دادن کرنش سنج‌های کمکی از حروف لاتین L و R استفاده شد و به ترتیب نشانگر کرنش سنج‌های کمکی نصب شده روی تیرهای یکسر گیر سمت چپی و راستی می‌باشد (شکل ۳). به عنوان مثال، L_1 و R_1 به ترتیب کرنش سنج‌های کمکی نصب شده روی تیرهای یکسر گیر سمت چپی و راستی است که همراه با دو کرنش سنج فعال LXC و LXT در تشکیل نیم پل و تستون و به جهت اندازه‌گیری نیروی افقی در مبدل نیرو سمت چپی استفاده شده، می‌باشد (شکل ۵).

واسنجی تک تک مبدل‌های نیرو با بارگذاری آنها در سه مرحله به شرح زیر انجام شد: ۱. بارگذاری تک تک مبدل‌های نیرو در جهت X و قرائت خروجی پل‌های آنها در جهت X،



شکل ۷. نمای چرخ پنجم ساخته شده

حسگر اندازه‌گیر دوران می‌رساند. از طرفی دیگر برای گردش آزاد شافت‌ها، در محل تکیه‌گاه آنها چهار بلبرینگ نصب شده است. چرخ پنجم مستقیماً پشت چرخ جلوی سمت چپ نصب شد.

۳. واسنجی چرخ پنجم

روش واسنجی چرخ پنجم بدین صورت بود که در دو مسیر خاکی و آسفالتی مسطح ۲۰ متری، زمان پیمایش تراکتور توسط کرنومتر در سه دنده (دنده یک، دو و سه سنگین) تراکتور مسی فرگوسن MF-285 و با ۵ تکرار برای هر دنده، اندازه‌گیری شد. در ادامه با تقسیم مسافت بر زمان طی شده برای هر آزمایش، سرعت پیشروی محاسبه گردید. از طرف دیگر در حین آزمایش، سرعت اندازه‌گیری شده توسط چرخ پنجم نیز در حافظه رایانه دستگاه ثبت می‌گردید.

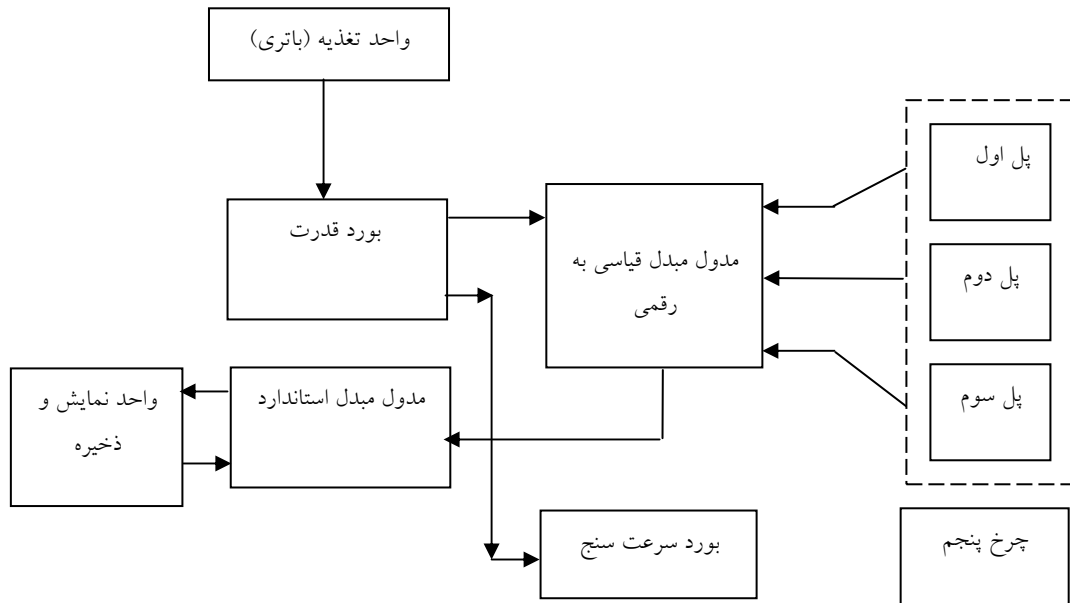
۱-۳ سیستم جمع آوری داده‌های دستگاه دینامومتر اتصال سه نقطه هدف از این سیستم، جمع آوری داده‌ها، پردازش آنها به شکل مطلوب و ثبت نتایج به شکل مناسب برای ذخیره سازی و نمایش می‌باشد. طراحی این سیستم در دو مرحله انجام گرفت که این مراحل عبارت بودند از: ۱- طراحی و ساخت

معادلات رگرسیون به طور جداگانه محاسبه شد. پس از تعیین حساسیت تک تک مبدل‌های نیرو، دینامومتر بار دیگر در راستای X واسنجی شد. روش آزمایش بدین صورت بود که در حین اعمال بار به دینامومتر از طریق قاب، نیرو هم‌زمان توسط دینامومتر تک محوری دیجیتالی و از رایانه سیستم تعیین شد. سپس رابطه بین مقادیر قرائت شده از دینامومتر تک محوری و مقادیر ثبت شده توسط رایانه دینامومتر اتصال سه نقطه به دست آمد (۲).

۲. چرخ پنجم

چرخ پنجم ساخته شده برای اندازه‌گیری سرعت، از قسمت‌های زیر تشکیل شده بود:

۱- شاسی، ۲- تایلر، ۳- سیستم انتقال حرکت دورانی، ۴- فنر، ۵- بلبرینگ‌های غلتکی و ۶- حسگر اندازه‌گیر دوران (انکودر شافت). همان طوری که در شکل ۷ نشان داده شده، برای انتقال دوران چرخ به حسگر اندازه‌گیر حرکت دورانی که بر روی شافتی سوار است، نیاز به یک سیستم انتقال دوران می‌باشد. سیستم انتقال دوران در نظر گرفته شده برای این وسیله از نوع زنجیری است. این سیستم، دوران چرخ را از طریق شافتی که چرخ روی آن سوار است به شافت حامل



شکل ۸. نقشه اجمالی سخت افزار سیستم جمع آوری داده‌ها

وجود دارد که این جعبه روی شاسی دینامومتر نصب شد. ولتاژ خروجی پل‌های و تستون جعبه اتصالات به یک مدول مبدل قیاسی-رقمی (Module 4018) وارد می‌گردید. از این مدول برای رقمی نمودن خروجی‌های قیاسی پل‌های مقاومتی استفاده شد. پالس‌های مربوط به سرعت از طریق چرخ پنجم و توسط یک انکودرشفقت به یک بورد سرعت سنج ۱۰۰ پالسی فرستاده شد. از یک مدول دیگر (Module A 4520) برای تبدیل باس سریال RS-458 به RS-232 استفاده شد. این مدول ولتاژ خروجی مربوط به پل‌ها و پالس‌های مربوط به دورسنج را قابل قرائت برای نرم افزار سیستم می‌سازد. مدول‌های قیاسی-رقمی و مبدل استاندارد و بورد سرعت سنج از طریق یک بورد قدرت DC تغذیه می‌شدند. در نهایت ولتاژهای پل‌های مقاومتی و پالس‌های سرعت از طریق باس سریال RS-232 به نرم افزار سیستم فرستاده می‌گردید.

ب) طراحی نرم افزار سیستم جمع آوری داده‌ها

هدف از طراحی این نرم افزار محاسبه و ثبت نیروهای وارد بر ادوات کشاورزی و همچنین ثبت و نمایش سرعت پیشروی تراکتور می‌باشد. بخش نرم افزار شامل یک برنامه کاربردی که

سخت افزار سیستم جمع آوری داده‌های دینامومتر، ۲- طراحی نرم افزار سیستم جمع آوری داده‌ها.

الف) طراحی و ساخت سخت افزار سیستم جمع آوری داده‌ها

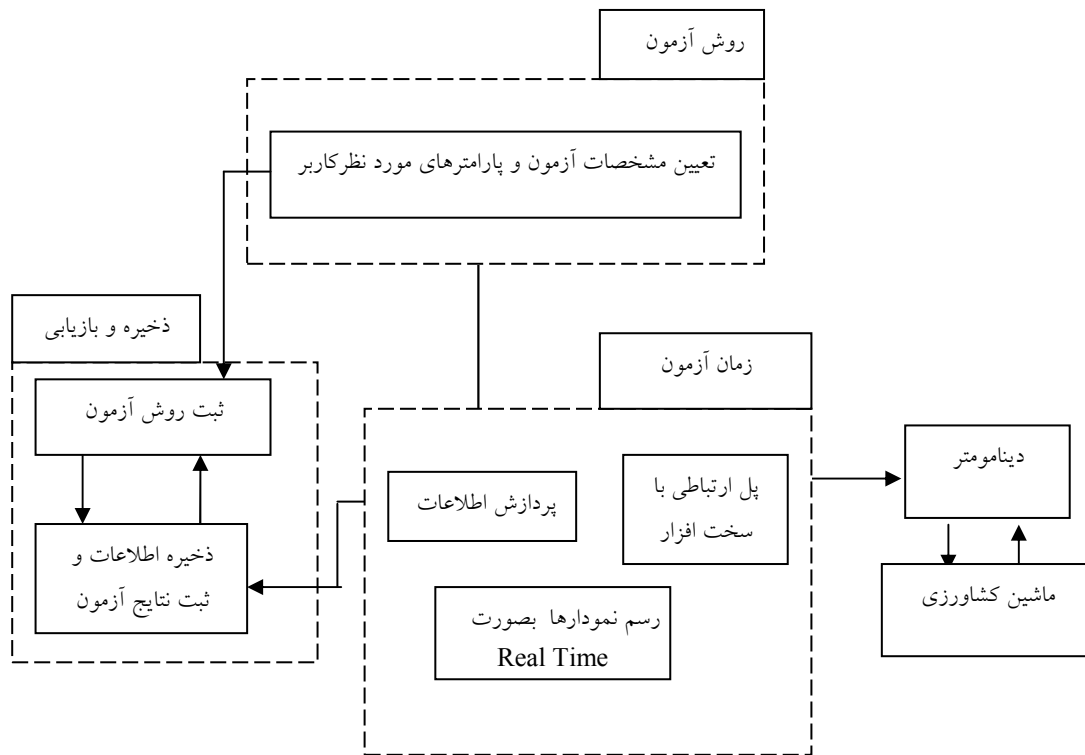
سخت افزار سیستم جمع آوری داده‌های دینامومتر، برای اندازه‌گیری نیرو و سرعت طراحی و ساخته شد. معیارهایی که برای طراحی این سیستم در نظر گرفته شد، عبارت بودند از: ۱- سادگی و ارزان بودن آن، ۲- امکان ساخت آن در کشور، ۳- انعطاف پذیری آن در جمع آوری داده‌های مربوط به نیرو و سرعت.

مشخصات فنی این سخت افزار، عبارت بودند از:

- ۱- اندازه‌گیری ولتاژ خروجی پل‌های مقاومتی با دقت ۱ میکروولت،
- ۲- تبدیل خروجی پل به کمیت رقمی، ۳- نرخ نمونه برداری ۱۰ هرتز،
- ۴- انتقال داده‌ها با ۱۶ بیت در هنگام رقمی کردن،
- ۵- قابلیت ارسال اطلاعات رقمی پل‌ها روی باس سریال RS-485،
- ۶- قابلیت ارتباط به رایانه و
- ۷- قابلیت استفاده از باتری تراکتور برای تغذیه سیستم.

طبق نقشه اجمالی سخت افزار سیستم (شکل ۸)، سه مدار

پل مقاومتی در جعبه‌ای به نام جعبه اتصالات (Junction box)



شکل ۹. نقشه اجمالی نرم افزار سیستم جمع آوری داده‌های دستگاه دینامومتر اتصال سه نقطه‌ای و چرخ پنجم

به راستای Y به بار اعمال شده در راستای X حتی بیشتر از پل مربوط به راستای X بود (۲).

۲- در بارگذاری در جهت Y و اندازه‌گیری خروجی پل‌های وتستون و رسم منحنی واسنجی مربوط به راستاهای X، Y و Z موارد زیر ملاحظه گردید: الف) رابطه خطی با ضریب تبیین بالا ($R^2=0/99$) بین نیروی وارده در جهت Y و ولتاژ خروجی پل وتستون مربوط به این راستا وجود داشت و ب) در اثر اعمال بار عمودی به دینامومتر، حساسیت دوجانبه در راستاهای X و Z کم بود (۲).

۳- در بارگذاری در جهت Z و اندازه‌گیری خروجی پل‌های وتستون و رسم منحنی واسنجی مربوط به راستاهای X، Y و Z موارد زیر ملاحظه گردید: الف) حساسیت دستگاه در این راستا بسیار کم بود و ضریب تبیین آن نیز کمترین بود و ب) حساسیت دوجانبه در دو راستای X و Y بسیار ناچیز بود (۲).

۴- بارگذاری مایل (تحت زاویه ۳۸ درجه نسبت به افق) راستای

به زبان C^{++} نوشته شد و جهت ارتباط مستقیم کاربر با سیستم و ثبت نتایج آزمون‌های مورد نظر می‌باشد. شکل ۹، نقشه اجمالی این نرم افزار را نشان می‌دهد.

نتایج و بحث

بارگذاری دستگاه دینامومتر اتصال سه نقطه‌ای با استفاده از قاب ساخته شده نشان داد که:

۱- در بارگذاری در جهت X و اندازه‌گیری خروجی پل‌های وتستون (با ۶ کرنش سنج فعال و ۲ کرنش سنج کمکی) و رسم منحنی واسنجی مربوط به راستاهای X (طولی- حرکتی)، Y (عمودی) و Z (جانبی) ملاحظه گردید: الف) رابطه خطی بالایی بین خروجی پل‌های مربوط به راستاهای X و Y و نیروی اعمال شده در راستای X وجود داشت (مقدار R^2 به ترتیب ۰/۹۹۹ و ۰/۹۹۸ بود)، ب) حساسیت دوجانبه بالایی در راستای Y وجود داشت، ولی در راستای Z خیلی کم بود و ج) حساسیت پل مربوط

امکان پذیر نبود و ج) تغییر حساسیت دینامومتر با تغییر نقطه بارگذاری بیانگر این موضوع بود که حساسیت هر سه مبدل نیرو دینامومتر یکسان نبوده و بنابراین نمی‌توان خروجی کرنش سنج‌های هر مبدل نیروی دینامومتر را در یک مدار پلی ۸ عضوی جمع جبری نمود. بنابراین، نتیجه گرفته شد که برخلاف پیشنهاد الجلیل و همکاران (۶) با این دینامومتر اتصال سه نقطه فقط نیرو در جهت طول- حرکتی (مقاومت کششی) ادوات سوار قابل اندازه‌گیری است و آن هم به شرط آنکه مؤلفه افقی نیرو در تک تک مبدل‌های نیرو با تشکیل نیم پل‌های مجزا به طور جداگانه اندازه‌گیری و خروجی پل‌های آنها در نرم افزار سیستم جمع‌آوری داده‌ها، جمع جبری شوند. بنابراین، نتایج واسنجی تک تک مبدل‌های نیرو در قسمت‌های زیر بررسی می‌شود:

۱. بارگذاری افقی مبدل‌های نیروی دینامومتر

الف) مبدل نیروی سمت چپی

تغییرات خروجی از پل و تستون مربوط به راستای X مبدل نیروی سمت چپی در اثر بارگذاری در جهت X، در شکل ۱۰ نشان داده شده است. این نمودار نشان می‌دهد که رابطه خطی با ضریب تشخیص ۰/۹۹۹ بین بار اعمال شده و ولتاژ خروجی از پل و تستون برای بارگذاری در جهت X وجود دارد. حساسیت اندازه‌گیری شده در این مبدل نیرو، ۱۵ میکرو ولت به ازای هر کیلونیوتن نیرو بود.

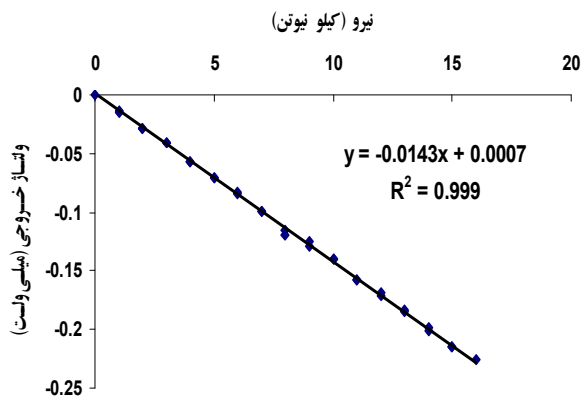
ب) مبدل نیروی سمت راستی

در این مبدل نیرو نیز همانند مبدل نیرو سمت چپی، رابطه خطی بین نیروهای اعمال شده و ولتاژهای خروجی از پل مربوط به مبدل نیروی سمت راستی برقرار است (شکل ۱۱). حساسیت این مبدل نیرو، کمی کمتر از مبدل نیرو سمت چپی است و برابر با ۱۴/۴ میکرو ولت به ازای هر کیلونیوتن نیرو بود. این اختلاف احتمالاً مربوط به محل نصب کرنش‌سنج‌ها در این دو مبدل نیرو باشد.

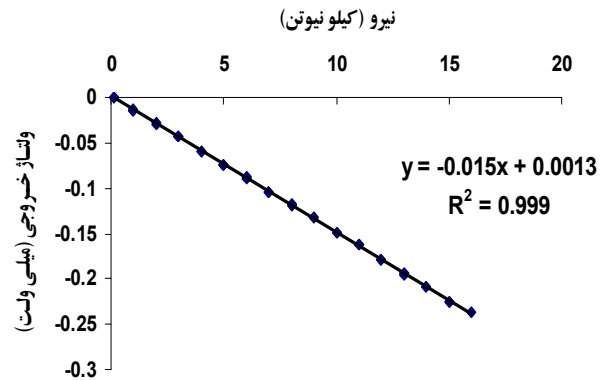
X) روی دینامومتر). هدف از این بارگذاری، تعیین دقت دینامومتر از نظر اندازه‌گیری نیرو در جهت طولی- حرکتی (راستای X)، با حضور هم‌زمان نیرو در جهت عمودی (Y)، بود. در حین این بارگذاری، خروجی پل‌ها در راستای X و Y اندازه گرفته شدند. در این مرحله با تجزیه بار اعمال شده در راستای X و Y و رسم نمودارهای F_x در مقابل مقدار ولتاژ خوانده شده از پل و تستون مربوط به راستای X و همچنین F_y در مقابل مقدار ولتاژ خوانده شده از پل و تستون مربوط به راستای Y و مقایسه این نمودارها به ترتیب با نمودارهای به دست آمده از بارگذاری فقط به صورت افقی و فقط به صورت عمودی، از چگونگی کارکرد دینامومتر در حضور هم‌زمان نیروها اطلاع حاصل شد. نتایج نشان داد که شیب معادلات واسنجی (حساسیت دینامومتر) مربوط به جهت طولی- حرکتی در بارگذاری فقط به صورت افقی و به صورت مایل کاملاً متفاوت بود. این اختلاف احتمالاً به علت نحوه بارگذاری و حساسیت دوجانبه دینامومتر بود (۲).

۵- برای تعیین حساسیت دینامومتر به تغییر نقطه بارگذاری، ملاحظه گردید که برای اعمال یک مقدار بار معین در جهت X با تغییر نقطه بارگذاری و لتاز خروجی و بنابراین حساسیت دستگاه تغییر نمود (۲). بنابراین، نتایجی که از واسنجی دینامومتر به دست آمد می‌توان به صورت زیر بیان نمود:

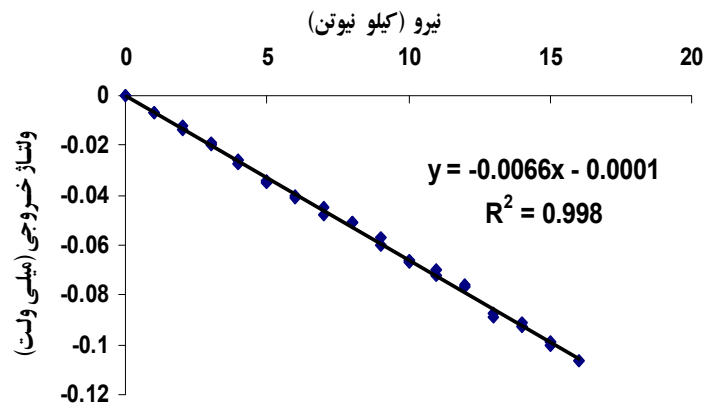
الف) اعمال نیرو در راستای X به دینامومتر، موجب اعمال گشتاور به تیر افقی که کرنش سنج‌های مربوط به پل و تستون اندازه‌گیر نیروی عمودی روی آن نصب شده بود، شد. بنابراین، به علت اثر بار اعمالی در جهت X بر ولتاژ خروجی اندازه‌گیری شده از پل و تستون مربوط به راستای Y، اندازه‌گیری دقیق نیروی عمودی با این طرح دینامومتر اتصال سه نقطه امکان پذیر نیست، ب) از طرف دیگر به علت کم بودن حساسیت پل اندازه‌گیری نیروی جانبی و زیاد نبودن ضریب تشخیص (R^2)، اندازه‌گیری نیروی جانبی با دقت بالا



شکل ۱۱. منحنی واسنجی مبدل نیروی سمت راستی دینامومتر در بارگذاری در جهت X



شکل ۱۰. منحنی واسنجی مبدل نیروی سمت چپی دینامومتر در بارگذاری در جهت X



شکل ۱۲. منحنی واسنجی مبدل نیروی بالایی دینامومتر در بارگذاری در جهت X

چپی، راستی و بالایی دینامومتر به بار اعمال شده در جهت Y به ترتیب ۱/۲، ۱/۸ و ۵/۰ میکرو ولت به ازای هر کیلونیوتن بار عمودی بود. این حساسیت‌های دوجانبه احتمالاً به علت نحوه بارگذاری مبدل نیرو در این راستا باشد، یعنی این که بار کاملاً در راستای خط مرکزی تیر عمودی مبدل‌های نیرو اعمال نشد. حساسیت دوجانبه مبدل نیروی بالایی نسبت به مبدل‌های نیروی کناری چپ و راست به علت تفاوت در ابعاد آنها فرق داشت.

۳. بارگذاری مایل مبدل‌های نیروی دینامومتر

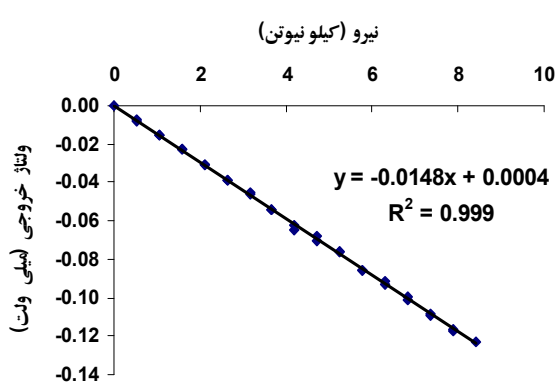
تغییرات ولتاژ خروجی پل‌های وتستون مربوط به راستای X در مقابل مؤلفه نیرو در راستای X (F_x) در بارگذاری مایل

ج) مبدل نیروی بالایی

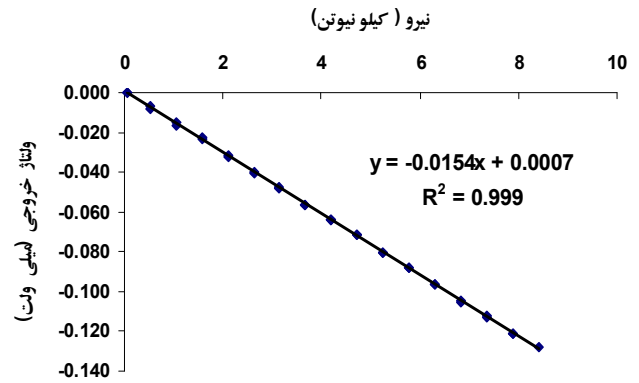
شکل ۱۲ بیانگر ارتباط خطی بالا، بین نیروی اعمال شده در راستای X و مقدار ولتاژ قرائت شده از پل مربوط به مبدل نیروی بالایی در راستای X می‌باشد. حساسیت مبدل‌های نیروی کناری بیش از دو برابر حساسیت مبدل نیروی بالایی (۶/۶ میکرو ولت به ازای هر کیلونیوتن نیرو) است. علت این امر به خاطر، متفاوت بودن ابعاد مبدل نیرو و طول مؤثر مبدل نیرو نسبت به نقطه بارگذاری است.

۲. بارگذاری عمودی مبدل‌های نیروی دینامومتر

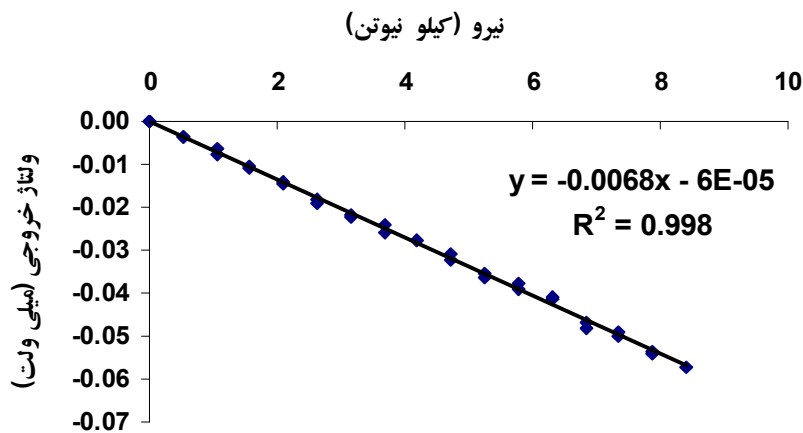
حساسیت نیم پل‌های مربوط به راستای X مبدل‌های نیرو سمت



شکل ۱۴. تغییرات ولتاژ خروجی پل و تستون مربوط به راستای X با مؤلفه افقی (F_x) بار اعمال شده تحت زاویه ۴۵ درجه به مبدل نیروی سمت راستی



شکل ۱۳. تغییرات ولتاژ خروجی پل و تستون مربوط به راستای X با مؤلفه افقی (F_x) بار اعمال شده تحت زاویه ۴۵ درجه به مبدل نیروی سمت چپی



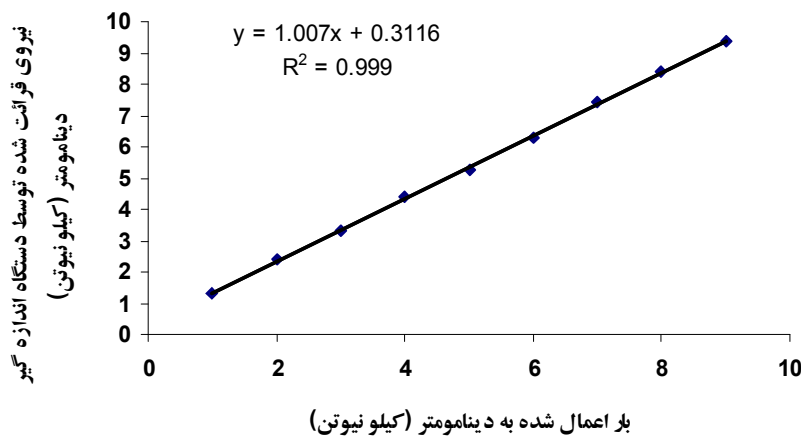
شکل ۱۵. تغییرات ولتاژ خروجی پل و تستون مربوط به راستای X با مؤلفه افقی (F_x) بار اعمال شده تحت زاویه ۴۵ درجه به مبدل نیروی بالایی.

کیلونیوتن نیرو است. حساسیت مبدل نیروی بالایی دینامومتر در جهت طولی - حرکتی در بارگذاری فقط به صورت افقی (شکل ۱۲) و به صورت مایل (شکل ۱۵) به ترتیب ۶/۶ و ۶/۸ میکرو ولت به ازای هر کیلونیوتن نیرو است. این اختلافات احتمالاً به علت نحوه بارگذاری و حساسیت دوجانبه این مبدل‌های نیرو باشد. به طور خلاصه، نتایج واسنجی مبدل‌های نیروی دینامومتر اتصال سه نقطه در جدول ۱، آمده است.

مبدل‌های نیروی سمت چپی، راستی و بالایی به ترتیب در شکل‌های ۱۳، ۱۴ و ۱۵ نشان داده شده است. حساسیت مبدل نیروی سمت چپی دینامومتر در جهت طولی - حرکتی در بارگذاری فقط به صورت افقی (شکل ۱۰) و به صورت مایل (شکل ۱۳) به ترتیب ۱۵ و ۱۵/۴ میکرو ولت به ازای هر کیلونیوتن نیرو است. حساسیت مبدل نیروی سمت راستی دینامومتر در جهت طولی - حرکتی در بارگذاری فقط به صورت افقی (شکل ۱۱) و به صورت مایل (شکل ۱۴) به ترتیب ۱۴/۴ و ۱۴/۸ میکرو ولت به ازای هر

جدول ۱. نتایج واسنجی مبدل‌های نیروی دینامومتر اتصال سه نقطه

مبدل نیرو	حساسیت مبدل نیرو $(\mu\text{VN}^{-1}\text{V}^{-1})$	حساسیت دوجانبه $(\mu\text{VN}^{-1}\text{V}^{-1})$	هیستریزیس (%)	R^2
سمت چپی	$1/5 \times 10^{-3}$	$1/2 \times 10^{-4}$	۱/۴۲	۰/۹۹۹۸
سمت راستی	$1/43 \times 10^{-3}$	$1/8 \times 10^{-4}$	۱/۴۹	۰/۹۹۹۴
بالایی	$6/6 \times 10^{-4}$	$5/0 \times 10^{-5}$	۱/۵۱	۰/۹۹۸۰



شکل ۱۶. بارگذاری دینامومتر در راستای X با در نظر گرفتن پل‌های مستقل برای هر مبدل نیرو و قرائت ولتاژ خروجی از این سه پل مربوط به راستای X

۴. بارگذاری مجدد دینامومتر اتصال سه نقطه در راستای

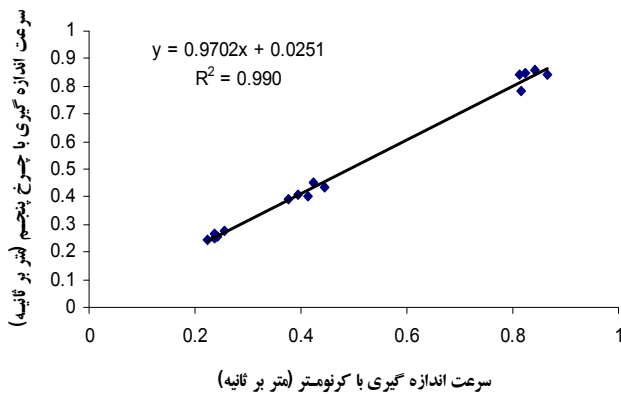
افقی

منحنی واسنجی دینامومتر اتصال سه نقطه که برای هر مبدل نیرو، پل مستقلی در نظر گرفته شد و نیروهای تک تک مبدل‌های نیرو در واحد پردازش آن جمع جبری شدند، در شکل ۱۶ نشان داده شده است. شیب خط معادله برازش شده نزدیک به یک و ضریب تشخیص بالا بین بار اعمالی و نیروی قرائت شده از دینامومتر بیانگر دقت دینامومتر در اندازه‌گیری نیرو در راستای افقی است. ضمناً این نمودار بیانگر این موضوع است که در حالتی که ابعاد و حساسیت مبدل‌های نیروها متفاوت است، باید نیروها در هر مبدل نیرو به طور جداگانه اندازه‌گیری شده و سپس به کمک نرم‌افزار سیستم، جمع جبری شوند.

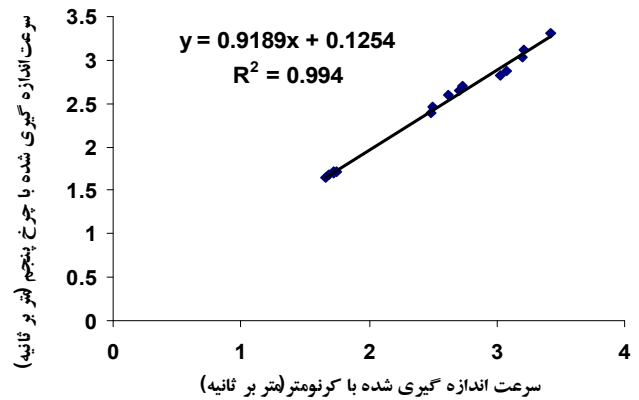
۵. واسنجی چرخ پنجم جهت اندازه‌گیری سرعت پیشروی

واقعی

نتایج مربوط به واسنجی چرخ پنجم بر روی سطوح آسفالتی و خاکی مزرعه به ترتیب در شکل‌های ۱۷ و ۱۸ نشان داده شده است. این نمودارها نشان می‌دهند که ارتباط خطی بالایی بین سرعت اندازه‌گیری شده با چرخ پنجم و سرعت اندازه‌گیری شده با روش مسافت و زمان وجود دارد. این ضریب تشخیص بالا نشانگر کارکرد صحیح چرخ پنجم می‌باشد. با توجه به تیپ‌های دو نمودار، خطا در اندازه‌گیری در سرعت‌های کم (شکل ۱۷)، ۳ درصد و در سرعت‌های زیاد (شکل ۱۸)، ۸ درصد است. سرعت بهینه شخم زنی در عملیات خاک‌ورزی معمولاً بین ۲-۱ متر بر ثانیه می‌باشد. با توجه به این مطلب، طبق نمودار در سرعت‌های پایین‌تر ارتباط خطی بین دو سرعت



شکل ۱۸. نمودار مربوط به واسنجی چرخ پنجم در سطح خاک مزرعه



شکل ۱۷. نمودار مربوط به واسنجی چرخ پنجم روی سطح آسفالت

تراکتور در حین انجام عملیات را لحظه به لحظه اندازه گیری کند این دستگاه علاوه بر نمایش نیرو و سرعت به صورت لحظه به لحظه، می تواند نمودارهای نیرو بر حسب زمان و نیرو بر حسب مسافت را در رایانه دستگاه نشان دهد. قبل از استفاده از این دستگاه در پروژه های تحقیقاتی، پیشنهاد می شود عملکرد دینامومتر در مزرعه (واسنجی دینامیکی) از نظر تأثیر ارتعاش تراکتور و کافی بودن نرخ نمونه برداری سخت افزار دستگاه، ارزیابی شود تا از چگونگی ثبت پیوسته تغییرات مقاومت کششی ادوات به هنگام کار اطمینان حاصل شود.

سپاسگزاری

این مقاله حاصل بخشی از طرح پژوهشی دانشگاه صنعتی اصفهان تحت عنوان "تأثیر نوع تیغه بر مقاومت کششی و توان مالبندی مورد نیاز گاواهن برگرداندار و نفوذ تجمعی آب به خاک" و به شماره 1AGD811 می باشد که بدین وسیله از معاونت محترم پژوهشی دانشکده و دانشگاه به خاطر تصویب و تأمین اعتبار این طرح سپاسگزاری می شود.

اندازه گیری شده بالاتر می باشد و این نشان می دهد که در عملیات خاک ورزی دقت سیستم اندازه گیری سرعت پیشروی واقعی بالا می باشد. در سرعت های بالاتر ارتباط خطی بین دو سرعت اندازه گیری شده نسبت به سرعت های پایین تر، کمتر می باشد. علت این امر می تواند به صورت زیر بیان شود: (۱) تأخیر در عکس العمل انسان در فعال نمودن کرنومتر و (۲) پرش چرخ در سرعت های بالاتر باشد.

نتیجه گیری

قبل از اینکه دستگاه دینامومتر اتصال سه نقطه ساخته شود، از این دستگاه انتظار می رفت که نیروهای وارد بر ادوات را در راستاهای افقی، عمودی و جانبی اندازه گیری کند. اما بعد از ساخت و انجام آزمایش های واسنجی مشخص شد، که این دینامومتر قادر است، فقط نیرو افقی را با دقت اندازه گیری کند. دلیل اصلی این امر، یکسان نبودن ابعاد مبدل های نیرو دینامومتر و حساسیت دوجانبه بالا برای بارهای عمودی و حساسیت کم آن برای نیروی جانبی بود. چرخ پنجم طراحی شده، می تواند سرعت پیشروی واقعی

منابع مورد استفاده

۱. علیمردانی، ر. ض. فاضل نیازی، ا. اکرم و ا. محمودی. ۱۳۸۳. ارائه طرح و ساخت دینامومتر اتصال سه نقطه. مجموعه چکیده مقالات سومین کنگره ملی مهندسی ماشی‌های کشاورزی و مکانیزاسیون. دانشگاه شهید باهنر کرمان، ۱۰-۱۳ شهریور ۱۳۸۳.
۲. لطفی، د. ۱۳۸۲. طراحی، ساخت و ارزیابی دستگاه دینامومتر سه نقطه ای. پایان نامه کارشناسی ارشد مکانیک ماشین‌های کشاورزی، دانشکده کشاورزی، دانشگاه صنعتی اصفهان.
۳. لغوی، م. و س. ر. اشرفی زاده. ۱۳۷۶. مقاومت کششی، مقاومت ویژه و توان مالبندی مورد نیاز گاوآهن قلمی در سطوح مختلف رطوبت خاک و عمق شخم. علوم کشاورزی و منابع طبیعی ۲(۱): ۸۵-۹۶.
۴. همت، ع. ح. ر. صادق نژاد و ر. علیمردانی. ۱۳۷۹. مقاومت کششی زیرشکن ارتعاشی در دو حالت ارتعاشی و بدون ارتعاش و اثر آن بر خواص فیزیکی خاک. علوم کشاورزی ایران ۱۱(۳۱): ۱۲۷-۱۴۴.
5. ASAE Standards. 2002. S217.12. Three-point free-link attachment for hitching implement to agricultural wheel tractors. 49th ed., 81-90.
6. Al-Jalil, H.F., A. Khdaif and W. Mukahal. 2001. Design and performance of an adjustable three-point hitch dynamometer. Soil & Till. Res. 62: 152-156.
7. Al-Janobi, A. 2000. A data-acquisition system to monitor performance of fully mounted implements. J. Agric. Eng. Res. 75: 167-175.
8. Barker, G. L., L. A. Smith and R. F. Colwick. 1981. Three-point hitch dynamometer for directional force measurement. ASAE paper 81-1044, ASAE, St. Joseph, MI 49085.
9. Chaplin, J., M. Lueders and Y. Zhao. 1987. Three-point hitch dynamometer design and calibration. Appl. Eng. in Agric. 3(1), 10-13.
10. Clark, R. L. and A. H. Adsit. 1985. Microcomputer based instrument system to measure tractor field performance. Trans. of the ASAE 28(2): 393-396.
11. Khalilian, A., S. A. Hale, C. H. Hood, T. H. Garner and R. B. Dodd. 1989. Comparison of four ground speed measurement techniques. ASAE Paper No. 89-1040. St. Joseph, Mich., ASAE. 16 pp.
12. Kirisci, V., B. S. Blackmore, J. Kilgour, R.J. Godwin and A. S. Babier. 1992. A three-point linkage dynamometer system. Int. Con. on Agric. Eng., Paper No 9206-108, AgEng 1992, Uppsala, Sweden.
13. Reece, A. R. 1961. A three-point linkage dynamometer. J. Agric. Eng. Res. 6(1): 45.
14. Regional Network for Agricultural Machinery. 1983. RNAM Test Codes and Procedures of Farm Machinery. Technical Series No. 12. Bangkok Thailand 291. p.
15. Scholtz, D. C. 1964. A three-point hitch dynamometer for mounted implements. J. Agric. Eng. Res. 9(3): 252-258.
16. Tompkins, F. D. and L. R. Wilhelm. 1982. Microcomputer-based, tractor data acquisition system. Trans. ASAE 24(4): 1540-1543.
17. Upadhyaya, S.K., L.J. Kemble, N.E. Collins and F.A. Camargo. 1985. Accuracy of mounted implement draft prediction using strain gage mounted directly on three-point linkage system. Trans. ASAE 28(1): 40-46.