

ساخت و ارزیابی جداکننده دوار هیدرولیکی جهت برداشت کلزا

حمید مرتضی پور، محمدحسین رئوفت* و سعادت کامگار^۱

(تاریخ دریافت: ۱۳۸۵/۹/۱۱؛ تاریخ پذیرش: ۱۳۸۷/۲/۲۲)

چکیده

کلزای روغنی یکی از مهم‌ترین محصولات غیرغله‌ای می‌باشد که روغن حاصل از آن به‌طور عمده مصرف غذایی دارد. غلاف‌های این محصول هنگام برداشت، بسیار شکننده و شاخه‌های آن در هم فرو رفته‌اند. برداشت کلزا با کمباین‌های مرسوم می‌تواند سبب کشیده شدن شاخه‌ها و ریزش زیاد در ناحیه جداکننده کنار دماغه کمباین گردیده و در نهایت منجر به ضرر و زیان اقتصادی کشاورزان گردد. در تحقیق حاضر طراحی، ساخت و ارزیابی یک جداکننده دوار هیدرولیکی قابل نصب کردن روی کمباین‌های معمولی هنگام برداشت کلزا مد نظر بود، این وسیله دارای دو استوانه می‌باشد که در جهت عکس هم می‌چرخند و با کمک تعدادی انگشتی که به‌طور خارج از مرکز داخل هر یک از استوانه‌ها قرار گرفته و قابلیت حرکت رفت و برگشتی دارند، شاخه‌های کلزا را به آرامی از هم باز می‌نماید. چرخش استوانه‌ها توسط یک موتور هیدرولیکی که از سیستم هیدرولیک کمباین تغذیه می‌گردد، تأمین می‌شود. پس از نصب دستگاه روی کمباین، عملکرد آن در یک آزمایش کرت‌های خرد شده در سرعت پیشروی کمباین ۱/۵ کیلومتر بر ساعت بررسی شد. آزمایش‌ها در سه سطح سرعت دورانی استوانه‌ها (۵۰، ۷۵ و ۱۰۰ دور در دقیقه)، در سه سطح تعداد انگشتی‌ها (۱۶، ۱۲ و ۸)، و در دو وضعیت با چرخ فلک و بدون چرخ فلک انجام گرفت. مکانیزم حرکتی انگشتی‌ها به گونه‌ای طراحی شد که محلی از مسیر که در بیشترین خروج انگشتی از سیلندر اتفاق می‌افتاد، قابل تغییر بود. این متغیر نیز در دو سطح بررسی شد. در ادامه نتایج با داده‌های تیمار شاهد (جداکننده معمولی کمباین) مورد مقایسه قرار گرفت. در هر آزمایش، وزن دانه ریخته شده در ناحیه جداکننده، اندازه‌گیری گردید. نتایج نشان داد در سرعت دورانی میانه (۷۵ دور در دقیقه) کمترین میزان ریزش حاصل شد. سایر نتایج حاکی از آن است که افزایش تعداد انگشتی‌ها سبب کاهش میزان ریزش گردیده است. استفاده از چرخ و فلک نیز کاهش ریزش دانه را موجب گردید و تغییر مسیر حرکت انگشتی‌ها نسبت به استوانه، تأثیر معنی‌داری در میزان ریزش نداشت. در یک جمع‌بندی می‌توان گفت چنانچه سرعت دورانی برابر ۷۵ rpm، تعداد انگشتی برابر با ۱۶ و در صورتی که از چرخ و فلک استفاده گردد، میزان ریزش در ناحیه جداکننده به میزان ۲۰٪ نسبت به جداکننده معمولی کاهش خواهد یافت.

واژه‌های کلیدی: کلزا، دماغه کمباین، جداکننده دوار هیدرولیکی، کاهش تلفات

مقدمه

به‌دلیل سازگاری با شرایط اقلیمی اغلب نقاط کشور، در جهت افزایش تولید روغن خوراکی مورد توجه واقع شده است (۳). افزایش جمعیت دنیا و بهبود استانداردهای زندگی یکی از موجبات افزایش تولید گیاه روغنی کلزا برای مصارف روغن

دانه‌های روغنی پس از غلات دومین ذخایر غذایی جهان را تشکیل می‌دهند، این محصولات علاوه بر دارا بودن اسیدهای چرب، حاوی پروتئین نیز هستند (۴). اخیراً گیاه روغنی کلزا

۱. به ترتیب دانشجوی سابق کارشناسی ارشد، دانشیار و استادیار مکانیک ماشین‌های کشاورزی، دانشکده کشاورزی، دانشگاه شیراز

*: مسئول مکاتبات، پست الکترونیکی: raoufat@shirazu.ac.ir

خوراکی است (۷). کلزا بر خلاف بیشتر گیاهان روغنی در فصل پاییز نیز قابل کاشت بوده و در کشت پاییزه عملکرد بیشتری تولید می‌کند (۹). کلزای روغنی در وزن خشک دارای حدود ۴۲-۴۰ درصد روغن می‌باشد و هم‌چنین کنجاله و بقایای گیاهی آن حدود ۴۲-۳۸ درصد پروتئین دارد که برای پرورش دام، طیور و ماهی بسیار مفید است (۱۰). سطح زیر کشت این محصول در کشور افزایش قابل توجهی یافته است به طوری که در سال ۱۳۷۹ به ۱۹ هزار هکتار (۲) و طبق آمار سازمان جهاد کشاورزی در سال ۱۳۸۵ به بیش از ۷۰ هزار هکتار رسید. در تولید محصول کلزای روغنی یکی از مشکل‌ترین مراحل، مرحله برداشت محصول می‌باشد. برداشت کلزا به دلیل خصوصیات ویژه این گیاه با گندم، سویا و آفتابگردان قابل مقایسه نیست. ساقه‌های در هم پیچیده موجبات دشواری عمل برداشت را فراهم می‌کند. هنگامی که کلزا می‌رسد غلاف‌ها بسیار حساس و شکننده بوده و به سادگی ممکن است توسط باد، تگرگ و یا توسط ماشین‌های دچار ریزش شوند (۱۱). ساقه‌های در هم پیچیده این محصول در حین برداشت می‌تواند سبب خرد شدن غلاف‌ها گردد که تلفات زیاد محصول را به دنبال خواهد داشت، میزان این تلفات برای یک نمونه محصول زمستانه حدوداً ۱۱ تا ۲۵ درصد گزارش شده است (۱۲).

طبق تعریف سریواستاوا و همکاران (۱۵) تلفات دماغه شامل: خوابیدگی محصول، ریزش طبیعی دانه و ریزش در ناحیه شانه برش می‌گردد. چنانچه کلزا را با دماغه معمولی کمباین برداشت کنیم، غلاف‌های در هم فرورفته به یکدیگر، کشیده شده و غلاف‌ها پاره می‌شوند. این امر موجب می‌گردد که ریزش دانه در قسمت جداساز کنار دماغه به نحوه چشم‌گیری افزایش یابد، بعلاوه تراکم بوته و کشیدن شاخه‌های کلزا به یکدیگر مانع از سهولت پیشروی کمباین می‌باشد.

به منظور کاهش تلفات در قسمت جداساز کناره دماغه کمباین (Divider)، کارخانه‌های مختلف دست به طراحی و ساخت نوعی تیغه عمودی رفت و برگشتی از نوع موور دو

تیغه‌ای زده‌اند. با نصب این سیستم و بریدن غلاف‌های در هم فرورفته در مسیر جداساز دماغه کمباین ریزش دانه را کاهش داده‌اند (۱۷)، برش شاخه‌های در هم فرورفته توسط این تیغه هنگام برداشت هم‌چنین مانع از انسداد دماغه کمباین می‌گردد. ایوانکن (۱۳) تلفات دانه را در برداشت مستقیم با کمباین مجهز به دماغه متداول برداشت غلات به دست آورده و با یک دماغه ویژه (دارای کف سکوی بلندتر و شانه برش عمودی) مقایسه نمود. تلفات در دماغه استاندارد در حدود ۲۶۹/۴ تا ۳۹۰ کیلوگرم بر هکتار و تلفات دماغه ویژه بین ۱۰۲/۶ تا ۱۶۰/۳ کیلوگرم بر هکتار بود. بر اساس نتایج زوت و همکاران (۱۷) برداشت کلزا با دماغه‌ای با فاصله کف دماغه طولانی‌تر باعث کاهش تلفات کلزا شد، هم‌چنین عدم استفاده از چرخ و فلک در موقع برداشت کلزا می‌تواند باعث کاهش ریزش در دماغه کلزا گردد. هم‌چنین آزمایش زوت و همکاران (۱۷) نشان داد که با اضافه نمودن نوعی تیغه عمودی رفت و برگشتی دو طرفه، می‌توان با افزایش قدرت مصرفی در دماغه مقدار ریزش را از ۱۵۶ کیلوگرم در هکتار به ۷۴ کیلوگرم در هکتار با محرکه مکانیکی و ۳۰ کیلوگرم در هکتار با محرکه هیدرولیکی برای تیغه‌ها تقلیل داد. شهاب زاده (۵) اقدام به طراحی، ساخت و ارزیابی نوعی دستگاه مکانیکی کمک جداکننده استوانه‌ای دوار جهت برداشت کلزا نمود. توان مورد نیاز این دستگاه، از یک موتور الکتریکی DC (با توان ۰/۹ اسب بخار) و از طریق سیستم انتقال قدرت زنجیری تأمین می‌شد. این تحقیق نشان داد که با استفاده از دستگاه نام برده می‌توان ریزش ناحیه جداکننده دماغه را از مقدار معمول ۶۱/۰۳ کیلوگرم در هکتار به میزان ۵۱/۱ کیلوگرم در هکتار کاهش داد. هابسون و بروس (۱۲) به مقایسه دو نوع دماغه مختلف در میزان تلفات برداشت کلزا پرداختند. در این تحقیق از دماغه استاندارد (دماغه کلزا با تیغه‌های برش عمودی در کناره) و یک دماغه استاندارد با عرض بیشتر مجهز به تسمه نقاله کمکی که در پشت تیغه برش کف دماغه نصب گردیده که محصول بریده شده را به جلوی ماریچ تغذیه منتقل می‌کند،

سوراخ دار و تعدادی انگشتی می‌باشد. انگشتی‌ها بر روی میله حامل انگشتی که به صورت خارج از مرکز داخل استوانه قرار گرفته است، سوار می‌شوند و به صورت خارج از مرکز روی آن به چرخش درمی‌آیند. با چرخش استوانه‌ها انگشتی‌ها که به آن متصل هستند حول میله حامل خود می‌چرخند، و از آنجا که میله حامل به صورت خارج از مرکز داخل استوانه قرار گرفته است، انگشتی‌ها، در نیمی از مسیر در حال بیرون آمدن از استوانه و در نیمی از دیگر در حال داخل شدن به آن هستند. چنین مکانیزمی به صورت یک شانه عمل می‌نماید و هر نوع ماده‌ای را که بر سر راه انگشتی قرار داشته باشد شانه نموده و با توجه به این که جهت چرخش استوانه‌ها عکس یکدیگر است، آنها را از هم جدا می‌کند. جهت چرخش استوانه‌ها از یک موتور هیدرولیکی که به یکی از استوانه‌ها متصل می‌گردد استفاده شد. انتقال حرکت توسط دو چرخ دنده که در انتهای استوانه‌ها نصب گردیده است با جهت معکوس، به استوانه دیگر منتقل می‌گردد. در ادامه قسمت‌های اصلی دستگاه به تفصیل آورده شده است.

استوانه‌ها

دستگاه شامل دو عدد استوانه می‌باشد (شکل ۱-الف)، بر روی هر کدام از استوانه‌ها در ۴ ردیف و به فاصله زاویه‌ای هر ۹۰ درجه تعدادی سوراخ ایجاد گردید. روی هر ردیف ۵ سوراخ قرار گرفته و به منظور حرکت ساده‌تر انگشتی‌ها، این سوراخ‌ها به شکل بیضی ایجاد شدند. جهت انتقال حرکت دورانی از یک استوانه به استوانه دیگر، از دو چرخ دنده استفاده گردیده است که در قسمت پایین استوانه‌ها نصب شده‌اند (شکل ۱-ب).

به منظور ساده‌تر شدن ساختمان دستگاه در این طراحی تصمیم بر آن شد تا جهت انتقال قدرت از موتور به استوانه‌ها، این دو به طور مستقیم به یکدیگر متصل گردند. از طرفی داخل هر کدام از استوانه‌ها نیز یک میله حامل انگشتی به صورت خارج از مرکز قرار دارد و هر میله حامل می‌بایست از دو انتها

استفاده شد. نتایج نشان داد که تفاوت معنی‌داری در میزان تلفات این دو نوع دماغه وجود دارد. میزان تلفات در دماغه‌های استاندارد معمولی و دماغه مجهز به تسمه نقاله کمکی به ترتیب معادل $34/6$ و $18/4$ کیلوگرم بر هکتار بود. ضمناً تغییر در تراکم مزرعه در مورد محصول کلزا تأثیر چندانی بر عملکرد ندارد (۱، ۲، ۶). در تحقیقی اسپرینگل و همکاران (۱۸) به بررسی عوامل مؤثر بر صدمه دیدن دانه کلزا هنگام برداشت توسط کمباین پرداختند. نتایج آنها نشان داد، یکی از علل صدمه دیدن دانه کلزا هنگام برداشت با دماغه استاندارد، تیغه‌های رفت و برگشتی دو طرف دماغه می‌باشند.

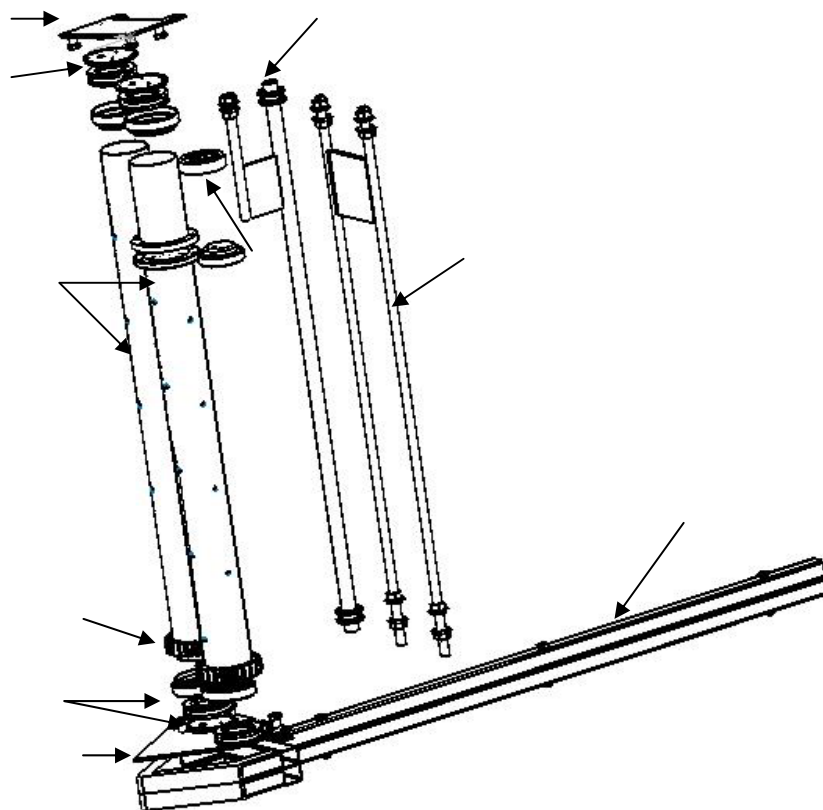
به طور خلاصه اهداف تحقیق حاضر عبارت‌اند از:

- طراحی و ساخت یک دستگاه جداکننده شاخه‌های در هم فرورفته کلزا به نحوی که از سیستم هیدرولیک کمباین بهره گرفته و از ویژگی‌هایی جهت افزایش راندمان و کاهش تلفات محصول، برخوردار باشد.
- ارزیابی مزرعه‌ای دستگاه به منظور بررسی عملکرد و مقایسه آن با جداکننده رایج.

مواد و روش‌ها

همان‌گونه که در اهداف اشاره شد، در این تحقیق، طراحی و ساخت دستگاهی مد نظر بود که از سیستم هیدرولیک کمباین استفاده کرده و نیاز به منبع توان خارجی نداشته باشد، از طرفی محاسبات اولیه نشان داد، توان مصرفی یک دستگاه جداکننده با مکانیزم دوار به مراتب کمتر از توان مصرفی یک جداکننده تیغه‌ای رفت و برگشتی است (۸) بنابراین به منظور کاهش توان مصرفی دستگاه جدید نسبت به جداکننده‌های تیغه‌ای رفت و برگشتی، سیستم مذکور به صورت یک مکانیزم دوار طراحی گردید.

مکانیزم مورد طراحی به صورت یک مکانیزم دوار انگشتی دار (مشابه دماغه جلو دستگاه برداشت پنبه) با سیستم انتقال قدرت هیدرولیکی است، طرح‌واره‌ای از این دستگاه در شکل ۱ نشان داده شده است. این دستگاه دارای دو استوانه



شکل ۱. طرح‌واره‌ای از اجزاء اصلی دستگاه جداکننده دوار ساخته شده در این تحقیق

(الف) استوانه، (ب) چرخ دنده، (ج) فلانچ اتصال موتور، (د) بلبرینگ کف گرد، (ه) صفحه نگه‌دارنده بالایی، (و) صفحه نگه‌دارنده پایینی، (ز) میله نگه‌دارنده استوانه‌ها، (ح) شاسی، (ط) میله‌های تقویتی

فلانچ، داخل فلانچ یک جا خار ایجاد شد تا زمان اتصال، خار روی شافت خروجی موتور داخل جا خار فلانچ قرار گیرد. بالا و پایین هر کدام از استوانه‌ها یک بلبرینگ کف گرد قرار گرفت، این بلبرینگ‌ها که رابط بین استوانه‌ها و نگه‌دارنده‌های بالا و پایین می‌باشند، امکان حرکت آسان استوانه‌ها را فراهم می‌آورند (شکل ۱-د).

مکانیزم انگشتی‌ها

اولین قسمت این مکانیزم، انگشتی‌ها هستند که روی حامل انگشتی سوار می‌گردند. این انگشتی‌ها شکلی به صورت یک پیچ با محدوده مخروطی شکل دارند. ابتدای این انگشتی‌ها دارای رزوه است که بتوان آن را داخل حامل انگشتی پیچاند.

توسط یک نگه‌دارنده، ثابت و تنظیم باقی بماند، لذا یکی از استوانه‌ها از فاصله ۲۰ سانتی‌متر از انتهای بالا، برش و دو قطعه از طریق یک فلانچ با قابلیت جدا شدن، به هم وصل شدند. فلانچ این امکان را می‌دهد که در دهانه پایینی لوله بالایی بتوان یک نگه‌دارنده برای میله حامل انگشتی‌ها قرار داد بدون این‌که مشکلی برای انتقال حرکت از موتور به استوانه ایجاد گردد. در این صورت موتور هیدرولیکی به‌طور مستقیم به استوانه کوچک بالا متصل می‌گردد که این استوانه کوچک خود از طریق فلانچ به استوانه پایینی متصل است.

به‌منظور اتصال موتور هیدرولیکی به استوانه کوچک از یک فلانچ اتصال استفاده شد. فلانچ به‌طور کامل در داخل استوانه قرار می‌گیرد. جهت اتصال آسان و قابل جدا شدن موتور به

دستگاه را حین کار حذف می‌کنند (شکل ۱-ط). جهت اتصال شاسی دستگاه به پلاتفرم کمباین از سازه خاصی استفاده گردید. این سازه که نوعی تثبیت ساز است توسط پیچ و مهره روی پلاتفرم کمباین متصل شد و به سادگی شاسی دستگاه روی آن نصب شد (شکل ۳).

با توجه به ارتفاع نسبتاً زیاد استوانه‌ها، هنگام کار، ارتعاشات جزئی در پایین می‌تواند لرزش‌های بزرگی را در قسمت‌های بالایی ایجاد کند، لذا جهت حذف ارتعاشات در قسمت بالایی دستگاه، از یک بازوی بزرگ که از قسمت فوقانی استوانه‌ها به بالای دیواره جانبی دماغه کمباین متصل گردید، استفاده شد. در شکل (۳) نمایی از نحوه اتصال دستگاه از طریق پایه اتصال به دماغه کمباین نشان داده شده است.

سیستم هیدرولیکی دستگاه

برای تأمین توان هیدرولیکی دستگاه، سیستم هیدرولیکی می‌بایست طراحی می‌گردید که ضمن سادگی و قابل نصب بودن در کنار سیستم هیدرولیک کمباین دارای انعطاف‌پذیری زیادی باشد، به این ترتیب که اپراتور بتواند موقع برداشت محصول در هر زمان که لازم شد، در سرعت‌های مختلف از آن استفاده کند. کمباینی که در این تحقیق استفاده گردید، یک کمباین جان دیر مدل ۹۵۵ با عرض دماغه ۴/۲ متر (۱۴ فوت) بود. با مطالعه سیستم هیدرولیک این کمباین، و مشخص کردن خطوط فشار هیدرولیکی، تصمیم گرفته شد که سیستم هیدرولیکی مورد نیاز در این طرح داخل سیستم هیدرولیک کمباین قرار گرفته و از پمپ هیدرولیک آن تغذیه گردد. مرحله بعد، طراحی یک مدار مجهز به موتور هیدرولیکی با قابلیت تغییر دور بود.

یک هیدرو موتور از نوع جابه‌جایی ثابت برای مدار مورد نظر انتخاب شد. در مدارهای از نوع پمپ - موتور جابه‌جایی ثابت می‌توان از یک شیر کنترل دبی استفاده کرد تا امکان کنترل سرعت ایجاد گردد، ولی این کار ممکن است سبب داغ شدن مدار شود. برای جلوگیری از داغ شدن مدار استفاده از یک شیر

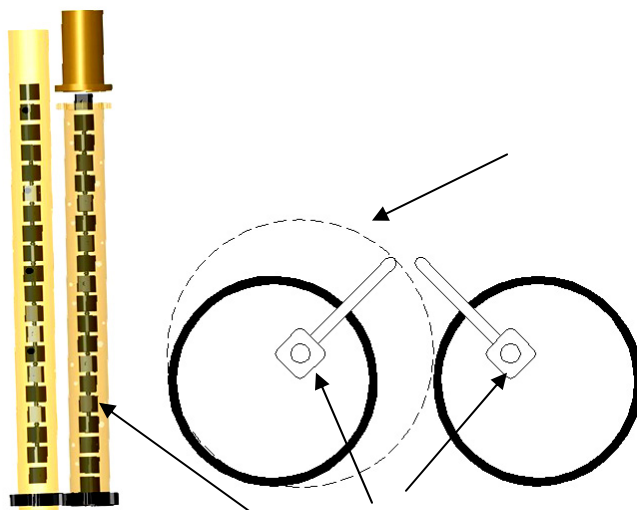
دومین قطعه به کار رفته در این مکانیزم، حامل انگشتی است. این قطعه مکعب شکل بوده که در یک وجه آن یک سوراخ به منظور پیچانده شدن انگشتی در داخل آن، قلاویز گردیده است، از آنجا که هر انگشتی لازم است حول محور میله نگه‌دارنده آزادی حرکت داشته باشد، لذا داخل هر کدام از نگه‌دارنده‌ها یک بلبرینگ نیز می‌بایست قرار گیرد. جهت استقرار هر کدام از قطعات مکعبی حامل انگشتی روی میله نگه‌دارنده مذکور، از دو خار فتری استفاده شد که یکی در بالا و دیگری در پایین قطعه مکعب شکل روی میله حامل قرار گرفته و مانع از حرکت محوری نگه‌دارنده انگشتی‌ها می‌شوند، در نهایت روی هر کدام از میله‌های نگه‌دارنده، ۱۶ قطعه نگه‌دارنده انگشتی نصب گردید (شکل ۲).

شاسی دستگاه

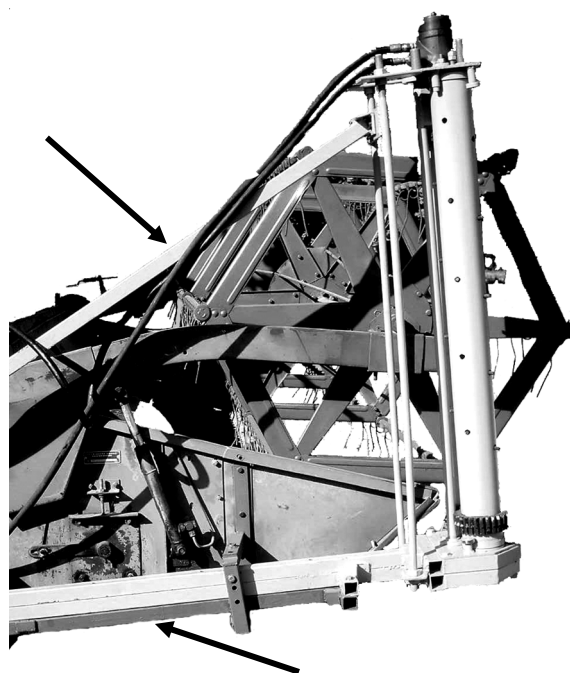
جهت اتصال مکانیزم، که قبلاً قسمت‌های مختلف آن توضیح داده شد، به دماغه کمباین از نوعی شاسی مخصوص استفاده گردید. به منظور حرکت آسان تر ساقه‌های محصول در زمان برخورد با جداکننده، قسمت جلوی شاسی (که اولین قسمتی است که گیاه به آن می‌رسد) به صورت پنج ضلعی درآمد که نوک تیز آن خود به عنوان یک جداکننده اولیه در زمان برخورد محصول عمل می‌نمود، از طرفی استوانه‌ها نیز روی قسمت پنج ضلعی آن سوار گردید (شکل ۱-ح).

به منظور استقرار استوانه‌ها روی بلبرینگ‌های کف گرد از دو صفحه فشار دهنده در بالا و پایین استفاده شد (شکل ۱-و و ۱-ه). صفحه فشار دهنده پایین روی قسمت جلوی شاسی قرار گرفته و دارای شکل ۵ ضلعی بود. این صفحه از طریق یک لوله رابط به صفحه فشار دهنده بالا از طریق دو پیچ متصل گردید (شکل ۱-ز). فشار وارده بر استوانه‌ها را می‌توان با سفت یا شل کردن این پیچ‌ها تنظیم کرد.

دو میله تقویتی دیگر از صفحه نگه‌دارنده بالا به صفحه نگه‌دارنده پایین از طریق پیچ و مهره وصل می‌شوند. این میله‌ها علاوه بر افزایش فشار وارد بر استوانه‌ها، ارتعاشات جانبی



شکل ۲. طرح‌واره‌ای از مکانیزم و مسیر حرکت انگشتی‌ها از دو نمای جانبی و بالا



شکل ۳. نحوه اتصال جداکننده به کنار دماغه کمباین

نیاز به حد اکثر سرعت موتور باشد، شیر کنترل دبی کاملاً بسته می‌شود، بنابراین تمام سیال سیستم از مدار اصلی عبور می‌کند. زمانی هم که نیاز به کاهش سرعت موتور باشد، کافی است شیر کنترل دبی کمی باز شود. مدار کاملی از سیستم هیدرولیک مورد

کنترل دبی در یک مدار کنار گذر توصیه شد. به این ترتیب که شیر کنترل دبی در مدار جانبی با ایجاد انشعاب در مدار اصلی دبی عبوری از مدار اصلی را تغییر می‌دهد، مدار کنار گذر در نهایت به مخزن کمباین متصل می‌شود. در این حالت زمانی که

شیلنگ‌های هیدرولیک

در انتخاب شیلنگ‌های هیدرولیک دو نکته باید رعایت شود، قطر داخلی شیلنگ و ضخامت آن. قطر داخلی یک شیلنگ هیدرولیک بایستی به اندازه‌ای در نظر گرفته شود که جریان روغن در داخل آن آرام باشد تا کمترین افت فشار در آن ایجاد گردد. برای چنین منظوری می‌بایست سرعت جریان را در داخل لوله پایین نگه داشت. سرعت جریان مناسب برای لوله‌های مکشی ۰/۶-۱/۲ متر بر ثانیه و برای لوله‌های فشار ۲/۱-۴/۶ می‌باشد.

با توجه به این‌که دبی پمپ کمباین در شرایط کاری معادل معادل ۲۰ لیتر بر دقیقه بود، با فرض سرعت روغن برابر با ۳/۳ متر بر ثانیه و با استفاده از رابطه ۲ محاسبات لازم جهت تعیین قطر داخلی شیلنگ مورد نیاز انجام گرفت.

$$Q = V \times A \times 60 \times 1000 \quad [2]$$

در این رابطه:

Q: دبی پمپ (لیتر در دقیقه)

V: سرعت (متر در ثانیه)

A: سطح مقطع لوله (متر مربع)

$$A = \frac{Q}{V \times 60 \times 1000}$$

$$\Rightarrow A = \frac{20}{3/3 \times 60 \times 1000} = 0/101 \times 10^{-3} \text{ m}^2 = 101 \text{ mm}^2$$

$$A = \pi \frac{d^2}{4} \Rightarrow d = \sqrt{\frac{4 \times 101}{\pi}} = 11/24 \text{ mm}$$

بنابراین یک لوله استاندارد با قطر داخلی ۱۲ میلی‌متر می‌تواند یک لوله مناسب برای این مدار هیدرولیکی باشد. حال با مراجعه به جدول مخصوص تعیین ضخامت شیلنگ‌های استاندارد بر اساس فشار کاری، می‌توان ضخامت لوله را با توجه به حداکثر فشار کاری پمپ معادل ۲۷۵ بار انتخاب کرد. در نهایت لوله انتخابی دارای قطر داخلی ۱۲ میلی‌متر و ضخامت ۱/۵ میلی‌متر بود.

استفاده در این تحقیق در شکل ۴ آورده شده است.

همان‌گونه که از شکل ۴ مشخص است این مدار در یک نقطه به مدار هیدرولیک کمباین وصل شد و از روغن ارسالی پمپ کمباین تغذیه گردید. محل اتصال مدار هیدرولیکی به مدار کمباین، قبل از شیرهای کنترل جهت کمباین انتخاب گردید (به جهت سهولت در جدا سازی مدار کمباین و در دسترس بودن اتصالات هیدرولیکی کمباین) و در نهایت نیز خروجی مدار هیدرولیکی به مخزن هیدرولیک متصل گردید. توان پمپ هیدرولیک کمباین جان دیر ۹۵۵ حدود ۱۶ اسب بخار بوده که با توجه به گشتاور اندک مورد نیاز جهت چرخش استوانه‌ها، به سادگی قادر به چرخش استوانه‌هاست.

انتخاب موتور هیدرولیکی

در انتخاب یک موتور هیدرولیک، دو فاکتور باید مد نظر قرار گیرد، گشتاور تولیدی موتور و محدوده دوری که موتور می‌تواند در دبی تولیدی توسط پمپ، بدون ارتعاش کار کند.

در این طراحی با توجه به این‌که گشتاور مورد نیاز جهت چرخش استوانه‌ها بسیار کم می‌باشد، فاکتور تعیین کننده دور موتور بود، لذا با توجه به این‌که محدوده دور موتور مورد نیاز در این تحقیق از ۵۰ تا ۱۰۰ دور در دقیقه در نظر گرفته شد، با مراجعه به رابطه ۱ و با توجه به این‌که دبی پمپ کمباین مورد آزمایش در شرایط کاری معادل ۲۰ لیتر در دقیقه می‌باشد، محدوده حجم جابه‌جایی موتور محاسبه گردید.

$$n_m = \frac{Q_p \times 1000}{D_m} \quad [1]$$

n_m : سرعت موتور (دور در دقیقه)

D_m : حجم جابه‌جایی موتور (سانتی‌متر مکعب)

Q_p : دبی پمپ (لیتر در دقیقه)

در نهایت یک هیدروموتور از نوع دنده‌ای داخلی با حجم جابه‌جایی ۱۶۰ سانتی‌متر مکعب در دور و گشتاور بیشینه ۳۹۰ نیوتون-متر انتخاب شد.

روش انجام آزمایش

در این تحقیق به منظور انجام آزمایش‌های لازم و اندازه‌گیری میزان ریزش، ابتدا ساز و کار خاصی طراحی و ساخته شد که توانایی نگهداری گیاه و تثبیت ساقه گیاه را داشته باشد. سپس مکانیزم دیگری طراحی و ساخته شد که توانایی نگه‌داری و حمل تثبیت ساز را داشته باشد و بتواند تثبیت ساز را با سرعت معین و ثابت به سمت کمباین هدایت نماید. این روش نمونه کامل شده تثبیت سازهایی است که در آزمایشگاه جهت انجام نمونه‌برداری استفاده شده است (۴).

تثبیت ساز مذکور دارای ابعاد 50×50 سانتی‌متر بوده و به گونه‌ای طراحی شد که به سادگی بتوان آن را زیر ساقه‌های محصول ایستاده قرار داد و محکم کرد، در این حالت ساقه‌ها توسط یک قیچی باغبانی از قسمت زیر تثبیت ساز بریده شد و بدین ترتیب یک نمونه جهت انجام آزمایش فراهم گردید. به منظور افزایش سطح نمونه‌برداری در هر تکرار مجموعاً ۳ عدد تثبیت ساز ساخته شد که به‌دنبال یکدیگر قرار گرفتند و مجموعاً در 0.75 متر مربع از یک سطح، مورد استفاده قرار گرفتند.

جهت حرکت دادن تثبیت سازها از نوعی حمل‌کننده استفاده گردید که مجموعاً 1.7 متر طول و 60 سانتی‌متر عرض داشت. به منظور تأمین مسیری که حمل‌کننده بتواند روی آن حرکت کند، یک میز ساخته شد. جهت تأمین نیروی یکنواخت رو به جلو از سیستم انتقال نیروی زنجیری استفاده گردید، زنجیر از روی چند خورشیدی هرز گرد و خورشیدی حرکت دهنده که به محور خروجی یک موتور الکتریکی DC متصل بود، عبور کرده و در نهایت به ریل متصل شد. در شکل ۵ تثبیت ساز، ریل و میز در حالی که نمونه‌ها در آن قرار گرفته‌اند، نشان داده شده است. گیاه کلزای مورد نیاز جهت انجام آزمایش در مزرعه تحقیقاتی دانشکده کشاورزی دانشگاه شیراز در زمینی به ابعاد 20×100 مترکشت شد و در زمان انجام آزمایش، بوته‌ها در داخل ثابت ساز قرار گرفته و سپس بریده و روی ریل مستقر می‌شدند. این مجموعه جهت سهولت در حمل و نقل و

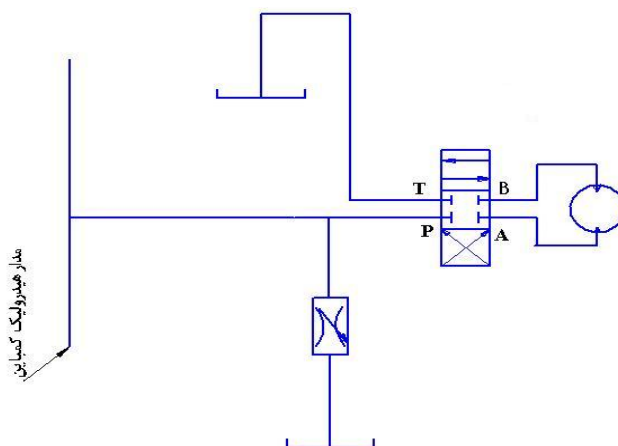
جلوگیری از آسیب دیدن و خشک شدن گیاه در کنار مزرعه قرار می‌گرفت و سپس کمباین محصول مورد نظر را از تثبیت ساز دریافت و درو می‌کرد.

تعریف متغیرها

یکی از عوامل مؤثر در میزان ریزش دانه در ناحیه دماغه هنگام برداشت محصول، چرخ و فلک کمباین می‌باشد. چرخ و فلک مورد استفاده در آزمایش‌های این تحقیق از نوع انگشتی‌دار (چرخ و فلک مورد استفاده جهت برداشت کلزا) بود و قبل از انجام آزمایش‌ها، تنظیمات لازم روی آن صورت گرفت. سرعت محیطی چرخ و فلک $1/1$ برابر سرعت پیشروی، موقعیت افقی آن کمی جلوتر از تیغه برش و ارتفاع آن به گونه‌ای که انگشتی‌های چرخ و فلک موقع پایین آمدن به پشت چتر فرضی بالایی محصول برخورد کنند، تنظیم شد. در آزمایش‌های این تحقیق مجموعاً چهار متغیر در نظر گرفته شد. متغیر وجود یا عدم وجود چرخ و فلک (A)، متغیر سرعت دورانی استوانه‌ها (B) در سه سطح 0.5 ، 1 و 1.5 برابر سرعت حرکت رو به جلوی کمباین (با توجه به این‌که سرعت پیشروی در این آزمایش $1/5$ کیلومتر در ساعت در نظر گرفته شد، سطوح سرعت برابر 50 ، 75 و 100 دور در دقیقه بود) و متغیر تعداد انگشتی (C) در سه سطح 16 ، 12 و 8 انگشتی. دستگاه مذکور به گونه‌ای طراحی شد که بتوان با تغییر موقعیت میله حمل‌کننده انگشت‌ها، زاویه‌ای را که در آن انگشتی‌ها بیشترین میزان خروج از استوانه را دارند تغییر داد. این زاویه نسبت به خط موازی با جهت حرکت اندازه‌گیری گردید. آزمایش‌ها در دو زاویه بیشترین خروج انگشتی 30° و 45° درجه انجام شد (D). این چهار متغیر به صورت یک آزمون کرت‌های خرد شده در قالب طرح بلوک کامل تصادفی $2 \times 2 \times 3 \times 3$ و در چهار تکرار با یکدیگر مقایسه گردیدند. جهت مقایسه عملکرد دستگاه، آزمایش دیگری با جداکننده معمولی بر روی پلاتفرم برداشت غلات مجهز به چرخ و فلک به‌عنوان تیمار شاهد در چهار تکرار انجام گردید. آزمایش‌ها به وسیله یک کمباین جان دیر مدل ۹۵۵



شکل ۵. وضعیت قرار گرفتن میز، ریل و تثبیت ساز جهت انجام آزمایش



شکل ۴. مدار هیدرولیکی مورد استفاده در این تحقیق

(فاکتور A)، درحد احتمال ۹۹٪ به طور معنی داری بر روی میزان ریزش تأثیر گذاشت. به عبارت دیگر برخورد چرخ و فلک با بوته کلزا باعث ایجاد تغییر معنی داری در ریزش محصول خواهد گردید. زیاد بودن نسبی عرض قسمت مثلثی شکل پایینی دستگاه (حدود ۲۶ سانتی متر) و هم چنین عدم حمایت بوته های بعدی از بوته کلزای در حال جدا شدن توسط جداکننده سبب خوابیده شدن بوته به سمت عقب گردید، این امر سبب شد تعدادی از بوته ها که خم شده اند به صورت کامل برداشت نشوند و ریزش دانه و به خصوص غلاف افزایش یابد، این در حالی است که حضور چرخ و فلک باعث بلند شدن بوته خوابیده و درو شدن کامل آن شده است. بدین ترتیب استفاده از چرخ و فلک همراه با جداکننده دوار، در نهایت ریزش دانه را ۰/۶٪ کاهش داد. هم چنین مشخص گردید، فاکتور B (سرعت چرخش استوانه ها) و فاکتور C (تعداد انگشتی ها) نیز درحد احتمال ۹۹٪ دارای اختلاف معنی دار می باشند، بنابراین کم و زیاد کردن تعداد انگشتی ها و در نتیجه آن تغییر در قدرت جداکنندگی دستگاه، سبب تغییر در میزان ریزش دانه خواهد گردید. فاکتور D (زاویه بیشترین خروج انگشتی ها)، با توجه به آنچه در جدول ۱ آورده شده است، دارای تفاوت معنی داری نبود. به عبارت دیگر تفاوت ۱۵ درجه در زاویه خروج انگشتی ها از استوانه، تفاوت چندانی در میزان

با عرض پلاتفرم ۴/۲ متر انجام شد و در هر مرحله عرض نمونه برداری شده معادل ۵۰ سانتی متر بود.

آماده سازی دستگاه جهت اجرای آزمایش

قبل از انجام آزمایش های اصلی، در آزمایش های مقدماتی میزان باز بودن شیر کنترل دبی به منظور دست یابی به سرعت های مدنظر استوانه ها تعیین گردید. برای این کار از یک دور سنج دیجیتال (U.K., SKF Digital Tachometer 729155) استفاده شد و میزان باز بودن شیر کنترل دبی برای هر سرعت دورانی استوانه ها، در سه تکرار کنترل شد.

نتایج و بحث

پس از انجام آزمایش های مزرعه ای تحلیل های آماری روی داده ها در دو مرحله انجام گرفت. مرحله اول تجزیه و تحلیل داده های مربوط به ریزش دانه، که به کمک نرم افزار MSTATC انجام گرفت. در مرحله دوم میزان ریزش در جداکننده معمولی کمباین با تیماری از دستگاه ساخته شده که کمترین ریزش را داشت، مقایسه گردید.

جدول ۱ نتایج تجزیه واریانس داده های مربوط به ریزش دانه به هنگام کار با کمباین مجهز به جداکننده دوار را نشان می دهد. با توجه به جدول ۱ وجود یا عدم وجود چرخ و فلک

جدول ۱. نتایج تجزیه واریانس داده‌های مربوط به ریزش دانه

Ms	df	منابع تغییرات
۳/۸۱۶**	۱	فاکتور A (وجود یا عدم وجود چرخ و فلک)
۰/۰۴۶	۳	خطا
۵۷/۳۳۶**	۲	فاکتور B (سرعت دورانی استوانه ها)
۹۵/۶۱۱**	۲	فاکتور C (تعداد انگشتی)
۰/۱۵۲ns	۱	فاکتور D (زاویه بیشترین خروج انگشتی ها)
۰/۹۲۶	۱۰۲	خطا
	۱۴۳	کل

** : بیانگر اختلاف معنی دار در سطح احتمال ۹۹٪ است.

ns : نشان دهنده عدم وجود اختلاف معنی دار است.

جدول ۲. نتایج آزمون دانکن برای تیمارهای سرعت دورانی استوانه‌ها و تعداد انگشتی‌ها آزمایش در سطح احتمال ۹۹٪.

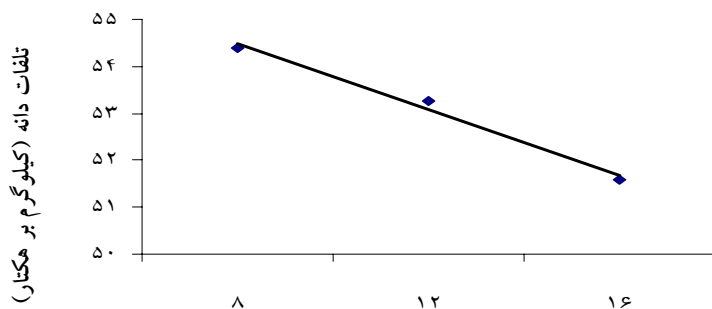
میانگین	۱۶	۱۲	۸	تعداد انگشتی سرعت دورانی (دور بر دقیقه)
۵۳/۲۷ ^D	۵۱/۴۷ ^{fg}	۵۳/۵۴ ^{cd}	۵۴/۸۱ ^{ab *}	۵۰
۵۱/۹۰ ^F	۵۰/۶۲ ^g	۵۲/۰۶ ^{ef}	۵۳/۰۲ ^d	۷۵
۵۴/۰۶ ^E	۵۲/۶۷ ^{de}	۵۴/۱۶ ^{bc}	۵۵/۳۵ ^a	۱۰۰
	۵۱/۵۹ ^C	۵۳/۲۵ ^A	۵۴/۳۹ ^{B#}	میانگین

* : میانگین‌های دارای حروف کوچک مشابه دارای اختلاف معنی دار نیستند.

: میانگین‌های دارای حروف بزرگ مشابه دارای اختلاف معنی دار نیستند.

افزایش می‌دهد. این جدول هم‌چنین نشان می‌دهد که، با کاهش سرعت از ۷۵rpm به ۵۰rpm مقدار ریزش دانه افزایش یافته است. دلیل این امر مسدود شدن مسیر حرکت ساقه‌ها و غلاف‌هاست. در این حالت انگشتی‌ها که عاملی جهت جدا نمودن غلاف‌ها و ساقه‌ها از یکدیگر می‌باشند، به دلیل سرعت کمتری که نسبت به سرعت رو به جلو گیاه دارند، موجب ایجاد مانع در مسیر حرکت گیاه می‌گردند و این خود کشیده شدن غلاف‌ها و ریزش بیشتر آنها را در بر خواهد داشت. این نتایج مطابق با نتایج ارایه شده توسط شهاب‌زاده (۵) می‌باشد. نتایج آزمایش‌های وی حاکی از آن است که کمترین میزان ریزش در

ریزش ایجاد نکرده است. نتایج مقایسه میانگین برای تیمارهای سرعت دورانی و تعداد انگشتی در جدول ۲ آورده شده است. نکته‌ای که از این جدول مشخص است کمینه بودن ریزش در سرعت دورانی ۷۵rpm یعنی سرعتی معادل سرعت پیشروی، (سرعت میانه) نسبت به دو سرعت دیگر است. به عبارت دیگر با افزایش سرعت دورانی از ۷۵ به ۱۰۰rpm، ریزش افزایش می‌یابد، این امر مطابق با نظریات اسمیت و رمزی (۱۶) می‌باشد که افزایش سرعت دورانی استوانه‌ها، با افزایش ضربه و وارد شدن ارتعاش به قسمت بالای ساقه همراه است، بنابراین مقدار ریزش را



شکل ۶. نمودار نحوه تغییر میزان ریزش دانه با تغییر تعداد انگشتی‌ها

مربوط به یک جداکننده تیغه‌ای رفت و برگشتی مکانیکی در بهترین حالت برداشت محصول (برداشت از مقابل محصول خوابیده) معادل ۷۴ کیلوگرم در هکتار و برای یک جداکننده تیغه‌ای رفت و برگشتی هیدرولیکی در همین شرایط ۳۰ کیلوگرم در هکتار بود. هابسون و بروس (۱۲) میزان تلفات جداکننده تیغه‌ای رفت و برگشتی را در یک دماغه استاندارد (دماغه مخصوص برداشت کلزا مجهز به تیغه رفت و برگشتی)، ۳۴/۶ کیلوگرم در هکتار بیان کردند.

مقایسه جداکننده دوار با نمونه شاهد

در جدول ۴ میزان تلفات کمباین مجهز به جداکننده دوار در بهترین حالت، سرعت دورانی ۷۵rpm، تعداد ۱۶ انگشتی، زاویه بیشترین خروج انگشتی ۴۵ درجه و با استفاده از چرخ و فلک، با داده‌های حاصل از شاهد درج گردیده است. به منظور انجام این مقایسه از آزمون t-test استفاده گردید. همان‌گونه که از جدول مشخص است بین دو سری داده مربوط به ریزش جداکننده دوار و جداکننده معمولی اختلاف معنی‌دار در سطح احتمال ۹۹٪ وجود دارد و به عبارت دیگر می‌توان گفت با استفاده از جداکننده دوار در سرعت دورانی استوانه‌ها ۷۵rpm، تعداد ۱۶ انگشتی، زاویه بیشترین خروج انگشتی ۴۵ درجه و با چرخ و فلک، می‌توان میزان ریزش دانه را از ۶۲/۹۴ کیلوگرم در هکتار به میزان ۵۰/۵۱ کیلوگرم (حدود ۲۰٪) کاهش داد.

سرعت دورانی معادل با سرعت پیشروی بوده و افزایش یا کاهش سرعت دورانی نسبت به این سرعت، سبب افزایش میزان ریزش می‌گردد.

با توجه به جدول ۲ در بیشترین سطح تعداد انگشتی میزان ریزش دانه کمینه است. در شکل ۶ نرخ تغییرات میزان ریزش دانه با افزایش تعداد انگشتی‌ها نشان داده شده است. با توجه به این شکل، با افزایش تعداد انگشتی‌ها میزان تلفات دانه در ناحیه جداکننده کاهش یافته است. به عبارت دیگر، از آنجا که انگشتی‌ها عامل اصلی در جدا کردن شاخه‌ها در جداکننده دوار می‌باشند، افزایش تعداد انگشتی در واقع معادل با افزایش قدرت جداکنندگی دستگاه است، لذا کاهش میزان ریزش را در بر خواهد داشت. این امر مطابق نتایج شهاب‌زاده (۵) است.

در نهایت نتایج نشان داد، کمترین میزان ریزش ناحیه جداکننده مربوط به تیماری است که در آن سرعت دورانی ۷۵ rpm (سرعتی معادل سرعت پیشروی)، تعداد انگشتی ۱۶ (بیشترین تعداد انگشتی)، زاویه بیشترین خروج انگشتی ۴۵ درجه بوده و هم‌چنین از چرخ و فلک در آن استفاده گردیده است. میزان ریزش در این تیمار ۵۰/۵۱ کیلوگرم در هکتار می‌باشد. در آزمایش‌های شهاب‌زاده (۵) کمترین میزان ریزش مربوط به تیماری با سرعت دورانی استوانه معادل سرعت پیشروی کمباین و تعداد انگشتی ۱۸ (بیشترین تعداد انگشتی) بود که مقدار آن ۵۱/۱ کیلوگرم برآورد گردید. این در حالی است که نتایج زوت و همکاران (۱۷) نشان داد، میزان تلفات دانه در ناحیه جداکننده

جدول ۴. مقایسه داده‌های مربوط به تیمار دستگاه ساخته شده دارای کمترین میزان ریزش با نمونه شاهد

جداکنده معمولی	بهترین حالت جداکنده دوار	
۶۲/۹۴	۵۰/۵۱	میانگین ریزش (kg/ha)
۳/۲۵	۳/۶۴	واریانس
		نتیجه آزمون t:
-۷/۹۴۹۹		مقدار ** t

** اختلاف معنی‌دار در سطح احتمال ۹۹٪

نتیجه گیری

. حذف چرخ و فلک سبب افزایش میزان ریزش دانه به اندازه ۰/۶٪ گردید.
 . زاویه بیشترین خروج انگشتی‌ها تأثیر چندانی در میزان ریزش دانه نداشت.
 . با استفاده از جداکنده ساخته شده در این پژوهش می‌توان تا حد ۲۰٪ تلفات دانه را نسبت به جداکنده متداول کاهش داد.
 . در آزمایش‌های انجام شده، کمترین میزان ریزش مربوط به سرعت دورانی ۷۵ rpm (سرعتی معادل سرعت پیشروی)، تعداد انگشتی ۱۶ (بیشترین تعداد انگشتی)، زاویه بیشترین خروج انگشتی ۴۵ درجه و با استفاده از چرخ و فلک بود.

نتایج به‌دست آمده در این پژوهش محدود به سرعت پیشروی کمباین معادل ۱/۵ کیلومتر بر ساعت بوده و به‌طور خلاصه عبارت‌اند از:
 . سطوح سرعت دورانی استوانه‌ها دارای تفاوت معنی‌دار بوده و کمترین میزان ریزش در سرعت دورانی ۷۵ دور در دقیقه (یعنی سرعتی معادل سرعت پیشروی) حاصل گردید.
 . سطوح تعداد انگشتی‌ها در میزان ریزش دانه تأثیر معنی‌داری داشته و کمترین میزان ریزش مربوط به بیشترین تعداد انگشتی (۱۶ انگشتی) بود.

منابع مورد استفاده

۱. امام، ی. و م. ن. ایلکایی. ۱۳۸۱. تأثیر تراکم بوته و کلرمکوات کلزید (CCC) بر ویژگی‌های ظاهری و عملکرد دانه کلزای پاییزه رقم طلایه. مجله علوم زراعی ایران ۴(۱): ۹-۱.
۲. رودی، د. و ف. رحمان پور. ۱۳۸۲. زراعت کلزا. چاپ دوم، نشر دفتر برنامه‌ریزی رسانه‌های ترویجی.
۳. زواره، م. و ی. امام. ۱۳۷۹. راهنمای شناسایی مراحل زندگی کلزا (*Brassica napus L.*). مجله علوم زراعی ایران ۲: ۱-۱۴.
۴. شریعتی، ش. و پ. شهنی زاده. ۱۳۷۹. کلزا. اداره کل آمار و اطلاعات در امور کشاورزی، تهران.
۵. شهاب زاده، م. م. ۱۳۸۴. طراحی ساخت و ارزیابی وسیله کمک جداکنده در برداشت کلزا. پایان نامه کارشناسی ارشد مکانیک ماشین‌های کشاورزی، دانشکده کشاورزی، دانشگاه شیراز.
۶. شیردانی راد، ا. ح. و ع. دهشیری. ۱۳۸۱. راهنمای کلزا، کاشت، داشت و برداشت. چاپ اول، نشر آموزش کشاورزی، کرج.
۷. کیمبر، دی. و دی. آی. مک گرگور. ۱۳۷۸. کلزا (ترجمه: عزیززی، م.، ا. سلطانی و س. خاوری خراسانی). انتشارات جهاد دانشگاهی مشهد.
۸. مرتضی پور، ح. ۱۳۸۵. طراحی ساخت و ارزیابی جداکنده دوار هیدرولیکی قابل نصب روی دماغه کمباین جهت برداشت کلزا.

پایان نامه کارشناسی ارشد مکانیک ماشین های کشاورزی، دانشکده کشاورزی، دانشگاه شیراز.

9. Appelquist, L. A. and R. Ohlson. 1972. Rapeseed. Elsevier Pub., Amesterdam, London, Newyork.
10. BPhillips, P. W. and G. G. Khachatourians. 2001. The biotechnology revolution in global agriculture: Invention, Innovation and investment in the canola sector. CAB Pub., USA.
11. Bruce, M., J. W. Farrent, C. L. Morgan and R. D. Child. 2002. Determining the oilseed rape pod strength needed to reduce seed loss due to pod shatter. Biosys. Eng. 81: 79-184
12. Hobson, R. N. and D. M. Bruce. 2002. Seed loss when cutting a standing crop of oilseed rape with two types of combine harvester header. Biosys. Eng. 81: 281-286.
13. Ivancan, S. 1996. Problems with the harvesting of rape. Aktualani Mehanizacije. Italy 6(9): 151-155
14. Price, J. S., R. N. Hobson, M. A. Neal and D. M. Bruce. 1996. Seed losses in commercial harvesting of oil seed rape. J. Agric. Eng. Res. 65: 183-191.
15. Srivastava, A. K , E. G. Carrol and R. P. Rohrbach. 1993. Engineering principal of agricultural machines. ASAE Text book, Number 6.
16. Smith, E.A and A.M. Ramsy. 1983. Force during fruit removal by a mechanical raspberry harvester. J. Agric. Eng. Res. 26(4): 35-51.
17. Szot, B., M. Grochowicz and M. Szpryngil. 1995. Necessary adaptation of combine for rape harvesting, Zeszy Problemowe Postepow Nauk Rolniczych. Poland 427: 35-39
18. Szpryngiel, M., M. Grochowicz and B. Szot. 1995: Source and causes of rape seed damage during combine harvesting. Niczych. Poland 427: 35-39.