

کاربرد تجزیه خوشه‌ای برای تعیین پایداری هیبریدهای ذرت

رحمت‌الله کریمی‌زاده^۱، حمید دهقانی^۱ و زینبده دهقانپور^۲

چکیده

وقتی اثر متقابل ژنوتیپ و محیط معنی‌دار باشد، برای سهولت در تفسیر داده‌های حاصل از آزمایش اثر متقابل ژنوتیپ و محیط، تجزیه خوشه‌ای برای گروه‌بندی ژنوتیپی بر مبنای پاسخ ژنوتیپ‌ها به محیط پیشنهاد می‌شود. اگر داده‌ها در زیرگروه‌های مشابه طبقه‌بندی شوند، ساختار اثر متقابل داده‌های دوطرفه، قابل تعیین است. بدین منظور برای بررسی اثر متقابل ژنوتیپ و محیط در این پژوهش چهار روش تجزیه خوشه‌ای بررسی شد. تعداد ۹ هیبرید جدید زودرس ذرت به همراه هیبرید شاهد KSC 301 به مدت ۲ سال در ۴ منطقه با استفاده از طرح بلوک‌های کامل تصادفی با ۴ تکرار مورد ارزیابی عملکرد و پایداری قرار گرفت. تجزیه واریانس ساده اختلاف بین هیبریدها را در اکثر آزمایش‌ها نشان داد. نتایج به دست آمده از تجزیه مرکب داده‌ها نشان داد که آثار متقابل هیبرید × سال، هیبرید × مکان و هیبرید × سال × مکان در سطح احتمال ۱٪ معنی‌دار بودند. نتایج به دست آمده از این پژوهش نشان داد که تجزیه خوشه‌ای مدل‌های اول و سوم و همچنین مدل‌های دوم و چهارم تقریباً مشابه بودند. هیبرید شماره ۸ (KE8212/12 × K1263/1) با پایداری عملکرد بالا در مدل‌های اول و سوم در یک گروه و سایر هیبریدها با پایداری متوسط در گروه دیگری قرار گرفتند. در مدل دوم، سه گروه هیبرید با پایداری بالا شامل هیبریدهای شماره ۳، ۷ و ۹، هیبریدهای با پایداری متوسط تنها شامل هیبرید شماره ۱ و هیبریدهای با پایداری کم شامل هیبریدهای شماره ۲، ۴، ۵، ۶، ۸ و ۱۰ بودند و در مدل چهارم هیبرید شماره ۹ پایدارترین هیبرید، هیبریدهای ۳ و ۷ با پایداری متوسط و بقیه هیبریدها پایداری ضعیفی نشان دادند.

واژه‌های کلیدی: اثر متقابل ژنوتیپ × محیط، پایداری، تجزیه خوشه‌ای، ذرت

مقدمه

شده است (۳، ۴، ۶، ۱۳، ۱۷، ۱۸، ۲۱ و ۲۲). فلورس و همکاران (۵) این روش‌ها را به سه دسته: روش‌های پارامتری تک‌متغیره، روش‌های ناپارامتری (۱۶ و ۲۰) و روش‌های چندمتغیره تقسیم‌بندی کرده‌اند. در روش‌های تک‌متغیره، عکس‌العمل ژنوتیپ به محیط از طریق محاسبه یک پارامتر

اثر متقابل ژنوتیپ و محیط یکی از مسایل پیچیده برنامه‌های به‌نژادی برای تهیه ارقام پرمحصول و سازگار به‌شمار می‌رود و وجود آن موجب کاهش بازده این گونه ارقام می‌شود (۹). روش‌های زیادی برای تجزیه اثر متقابل ژنوتیپ × محیط ارائه

۱. به ترتیب دانشجوی سابق کارشناسی ارشد و استادیار اصلاح نباتات، دانشکده کشاورزی، دانشگاه تربیت مدرس

۲. استادیار پژوهش مؤسسه تحقیقات اصلاح و تهیه نهال و بذر، کرج

پایداری توجیه می‌شود که بستگی به عملکرد سایر ژنوتیپ‌ها دارد، به همین دلیل ممکن است یک ژنوتیپ بر اساس یک پارامتر، پایدار و بر مبنای پارامتر دیگر؛ ناپایدار تلقی گردد (۱۳). دلیل اصلی این امر این است که پاسخ و عکس‌العمل ژنوتیپ‌ها به محیط دارای چند بعد است که می‌تواند افزایشی یا ضرب پذیر باشد (۱۲). از این رو روش‌های چندمتغیره برای تعیین پایداری ارقام به کار گرفته می‌شوند. از جمله روش‌های چندمتغیره می‌توان به روش تجزیه خوشه‌ای و روش تجزیه به مؤلفه‌های اصلی اشاره کرد. در تجزیه خوشه‌ای با داشتن n فرد و اندازه‌گیری p متغیر در هر فرد، افراد طوری گروه بندی می‌شوند که افراد مشابه‌تر در یک گروه قرار بگیرند (۸). هان و ترورگ (۷) برای مقایسه روش‌های تجزیه خوشه‌ای دو پارامتر G و R را معرفی کردند که R میزان تشابه و G اندازه خوشه مورد نظر است. آنها هم‌چنین نتایج به دست آمده از تجزیه خوشه‌ای M محیط را به مجموعه‌ای از جفت محیط‌ها تقسیم‌بندی کردند که در این حالت محیط‌هایی که به صورت دو به دو در یک خوشه قرار گرفتند را دلیل تشابه روش‌های مختلف تجزیه خوشه‌ای تشخیص دادند. بر این اساس آنها P را نسبت تشابه دو روش مختلف در قرار دادن محیط‌های مشابه در یک خوشه به کل حالت‌های ممکن جفت‌شدن دوتایی محیط‌ها تعریف کردند.

با این توصیف با توسعه تجزیه خوشه‌ای، محققین از این روش برای تعیین پایداری ارقام استفاده کردند (۱، ۲، ۷، ۱۱ و ۱۵). روش‌های تجزیه خوشه‌ای ارائه شده به وسیله لین و باتلر (۱۱) تفاوت‌هایی با تجزیه خوشه‌ای معمولی دارد. آنها گروه‌بندی ژنوتیپ‌ها را بر اساس رگرسیون و تجزیه واریانس به چهار مدل (۱) مبتنی بر رگرسیون و میزان شباهت شیب خط رگرسیون و عرض از مبدأ (۲) مبتنی بر رگرسیون و میزان شباهت شیب خط رگرسیون (۳) مبتنی بر تجزیه واریانس و میزان شباهت ژنوتیپ‌ها و اثر متقابل ژنوتیپ \times محیط و (۴) مبتنی بر تجزیه واریانس و میزان شباهت اثر متقابل ژنوتیپ \times محیط، انجام دادند. آنها در ابتدا ماتریس فاصله برای چهار روش

گروه‌بندی فوق محاسبه کردند و پس از تجزیه خوشه‌ای، نتایج حاصل از گروه‌بندی را به صورت یک دندروگرام نشان دادند (۱۱). بر اساس نظر لین و تامسون (۱۲) هدف از رگرسیون در مطالعه اثر متقابل ژنوتیپ \times محیط، جدا کردن آثار منظم از تغییرات تصادفی است. اگر پاسخ هر ژنوتیپ در هر محیط بتواند به وسیله یک خط رگرسیون برآورد گردد، پاسخ‌های غیرموازی به وسیله تفاوت بین مقادیر شیب خطوط رگرسیون نشان داده می‌شود. لین و باتلر (۱۱) در یک آزمایش، مدل‌های تجزیه واریانس مرکب را مورد استفاده قرار دادند و در مدل‌های اول و دوم، اثر متقابل ژنوتیپ \times محیط به دو بخش اثر غیریک‌نواختی و باقی‌مانده تقسیم کردند. اثر غیریک‌نواختی، شامل تغییرات تصادفی است که در صورت معنی‌دار شدن، بیانگر سهم عمده آثار تصادفی نسبت به آثار منظم است. آثار منظم شامل عواملی همچون: طول روز و شب، میزان نور و تغییرات فصلی است و آثار تصادفی شامل میزان بارندگی و تغییرات دمایی است. آنها براساس عملکرد ۴ واریته جو شش ردیفه در ۱۷ منطقه از کانادا، مدل‌های مبتنی بر رگرسیون (مدل‌های اول و دوم) را برای تجزیه خوشه‌ای به کار بردند نتایج نشان داد که ۵ مکان انتخاب شده به وسیله این دو روش از نظر شرایط آب و هوایی و صرفه اقتصادی، دارای شرایط مطلوب و مورد نظر اصلاح‌گران بود و ۵ مکان را نیز به عنوان نماینده ۱۷ مکان برای آزمایش‌های ناحیه‌ای برگزیدند. در پژوهش دیگری لین (۱۰) با استفاده از عملکرد ۵ واریته جو که در ۶ مکان کشت شده بودند، گروه‌بندی ژنوتیپ‌ها را بر مبنای مدل چهارم لین و باتلر (۱۱)، یعنی بر اساس ماتریس اثر متقابل ژنوتیپ \times محیط انجام دادند. بر مبنای F محاسبه شده، خط برش در گروه‌بندی دو گروه مجزا به دست آمد. واریته شماره ۴ به تنهایی در یک گروه و سایر واریته‌ها در گروه دیگر قرار گرفتند.

به هر حال از روش‌های تجزیه خوشه‌ای لین و باتلر (۱۱) کمتر در پژوهش‌ها استفاده شده است. بنابراین گزارش‌های کمی در این زمینه موجود است. هدف از این پژوهش استفاده

شود، شاخص جدید فاصله به دست آمده از هر دوره خوشه‌بندی می‌تواند به صورت کلی نشان داده شود که همه چهار فرمول را شامل می‌شود.

$$d(i_1, i_2, \dots, i_r) = \sqrt{\sum_{1 < i < i'}^r d(i, i')} / [r(r-1)] \quad [1]$$

رابطه ۱ می‌تواند برای روابط چهار مدل مذکور نیز به کار رود (۱۲). درجه آزادی لازم برای تعیین آماره F در جدول ۲ نشان داده شده است که v_1 درجه آزادی صورت و v_2 درجه آزادی مخرج F می‌باشد. در این جدول تعداد دوره‌های خوشه‌بندی با t تعداد ژنوتیپ‌ها با m و تعداد محیط‌ها با n نشان داده شده است. اگر دوره‌های اولیه تجزیه خوشه‌ای در نظر گرفته شود، کافی است با استفاده از رابطه ۱ و ماتریس فاصله (جدول ۸) مقدار حداقل شاخص فاصله به دست آید و با تقسیم این عدد بر روی میانگین مربعات خطا، مقدار آماره F محاسبه و با آماره F جدول مقایسه شود (جداول ۶ و ۷). بر اساس مدل‌های پیشنهادی لین و باتلر (۱۱) نقطه برش جایی انتخاب شد که آماره F محاسبه‌ای، بزرگ‌تر از F جدول باشد. تجزیه خوشه‌ای با استفاده از نرم‌افزار S116 که توسط لین و همکاران (۱۴) ارائه شده است، انجام گردید.

نتایج و بحث

نتایج به دست آمده از تجزیه واریانس ساده برای هر یک از محیط‌ها (ترکیب سال و مکان) به صورت جداگانه انجام شد (نتایج ارائه نشده است). اختلاف بین هیبریدها در تمام آزمایش‌ها به جز کرج و مغان در سال ۱۳۸۲ در سطح احتمال ۱٪ معنی‌دار بود که نشان از تنوع بین هیبریدهای مورد مطالعه داشت. تجزیه واریانس مرکب داده‌ها برای ۴ مکان در ۲ سال انجام آزمایش (۸ محیط) نشان داد که اثر هیبرید در سطح احتمال ۵٪ معنی‌دار بود (جدول ۳). آثار متقابل هیبرید \times سال، هیبرید \times مکان و هیبرید \times سال \times مکان در سطح احتمال ۱٪ معنی‌دار بود. معنی‌دار بودن اثر متقابل هیبرید \times سال \times مکان نشان‌دهنده اختلاف رتبه عملکرد هیبریدها از سالی به سالی و از

از تجزیه خوشه‌ای بر مبنای روش‌های لین و باتلر (۱۱) برای گروه‌بندی ژنوتیپ‌هاست.

مواد و روش‌ها

در این تحقیق ۹ هیبرید جدید زودرس ذرت به همراه هیبرید شاهد (KSC 301) مورد ارزیابی قرار گرفتند. مشخصات هیبریدهای سینگل کراس مورد مطالعه در جدول ۵ درج شده است. این آزمایش با استفاده از طرح بلوک‌های کامل تصادفی با ۴ تکرار و ۴ منطقه به مدت ۲ سال اجرا شد. هر هیبرید در چهار ردیف کاشته شد. فواصل بین ردیف‌ها ۷۵ سانتی‌متر و فاصله کپه‌ها از هم ۳۶ سانتی‌متر، هر ردیف شامل ۱۸ کپه و مساحت کرت برداشتی ۹/۷۲ متر مربع در دو ردیف میانی بود. در هر کپه ۴ بذر کشت شد و پس از تنک‌کردن، دو بذر باقی ماند. نقشه طرح آزمایش تصادفی شده برای هر محیط متفاوت از سایر محیط‌ها بود. تراکم بوته ۷۵۰۰۰ بوته در هکتار بود. شرایط اقلیمی برای مکان‌های مورد آزمایش در جدول ۱ درج شده است. پس از برداشت و داده‌برداری برای عملکرد، داده‌ها در محیط SPSS وارد شدند تا تجزیه داده‌ها برای آزمون نرمالیتی انجام شود. ماتریس فاصله بین ژنوتیپ‌ها بر اساس روابط ارائه شده توسط لین و باتلر (۱۱) بر مبنای مدل‌های چهارگانه محاسبه شد (جدول ۲). در روابط مذکور $SSR_{(i)}$ و $SSD_{(i)}$ به ترتیب مجموع مربعات رگرسیونی و مجموع مربعات انحراف از رگرسیون برای ژنوتیپ i ام روی شاخص محیطی می‌باشد، هم‌چنین $SSR(1, 2, \dots, r)$ و $SSD(1, 2, \dots, r)$ هم به ترتیب مجموع مربعات رگرسیونی و مجموع مربعات انحراف از رگرسیون برای تمام ژنوتیپ‌ها می‌باشد.

در چهار مدل ارائه شده توسط لین و باتلر (۱۱) شاخص‌های فاصله برای مدل‌های اول و دوم، مقادیر صورت آزمون آماره F برای خط رگرسیون است، در حالی که این شاخص‌ها برای مدل‌های سوم و چهارم به ترتیب مربع فاصله اقلیدسی داده‌های تصحیح شده برای میانگین‌های ژنوتیپی است (۱۹). اگر روش گروه‌های جفت شده برای هر الگوریتم تجزیه خوشه‌ای استفاده

جدول ۱. مشخصات جغرافیایی محیط‌های اجرای آزمایش

کد محیط	مکان	عرض جغرافیایی	طول جغرافیایی	ارتفاع از سطح دریا (متر)
۱	کرج	۳۵/۹۷	۵۱/۱۰	۱۳۲۱
۲	کرمانشاه	۳۴/۳۱	۴۷/۰۶	۱۳۷۴
۳	مغان	۳۹/۵۸	۴۸/۰۰	۱۰/۰۱
۴	مشهد	۳۶/۲۱	۵۹/۶۶	۱۰۰۲

جدول ۲. معیار فاصله، درجه آزادی شاخص و خطا در مدل‌های مختلف تجزیه خوشه‌ای لین و باتلر (۱۱)

روش	درجه آزادی شاخص (v ₁)	درجه آزادی خطا (v ₂)	معیار فاصله
اول	2(r-1)	(m-1)(n-2)	$d_1(\nu, \nu, \dots, r) = \left[\sum_{i=1}^r SSD(\nu, \nu, \dots, r) - \sum SSD(i) \right] / [2(r-1)]$
دوم	(r-1)	(m-1)(n-2)	$d_2(\nu, \nu, \dots, r) = \left[\sum_{i=1}^r SSR(i) - SS(\nu, \nu, \dots, r) \right] / (r-1)$
سوم	n(r-1)	از منابع دیگر	$d_3(\nu, \nu, \dots, r) = [SS(GE) + SS(G)] / [n(r-1)]$
چهارم	(n-1)(r-1)	از منابع دیگر	$d_4(\nu, \nu, \dots, r) = SS(GE) / [(n-1)(r-1)]$

جدول ۳. تجزیه واریانس مرکب برای عملکرد هیبریدهای زودرس ذرت در ۴ مکان و دو سال

منابع تغییرات	درجه آزادی	میانگین مربعات
سال	۱	۵/۴۰**
مکان	۳	۴۴۴/۷۳**
سال × مکان	۳	۲۰۴/۹۳**
خطای ۱	۲۴	۰/۸۴۶
هیبرید	۹	۵/۲۴*
هیبرید × سال	۹	۱/۷۵۶**
هیبرید × مکان	۲۷	۳/۹۴۱**
هیبرید × سال × مکان	۲۷	۲/۱۰۱**
خطای ۲	۲۱۶	۰/۷۷۳
ضریب پراکندگی		٪۱۰/۱۸

مشاهده و مقایسه میانگین مکان‌ها به روش دانکن انجام شد، به‌نحوی که در بین مکان‌های انجام آزمایش، مشهد با متوسط تولید ۱۰/۷۸ تن در هکتار و مغان با متوسط تولید ۵/۹۷۱ تن در هکتار به ترتیب بیشترین و کمترین مقدار محصول ۱۰/۴۵ و ۷/۳۳ تن در هکتار، بینابین مشهد و مغان قرار گرفتند (عملکرد هر مکان حرفی متفاوت از مکان دیگر در آزمون دانکن داشت). در تجزیه واریانس مرکب به‌دست آمده از مدل‌های اول و

مکانی به مکان دیگر بود. مقایسه میانگین بین هیبریدها در تجزیه واریانس مرکب انجام شد (جدول ۵). هیبرید ۸ با میانگین تولید ۹/۷۰۵ تن در هکتار در گروه اول (رتبه اول عملکرد) و هیبریدهای ۲، ۷ و ۱ در گروه دوم و هیبریدهای ۳، ۹، ۵ و ۱۰ در گروه سوم قرار گرفتند و هیبرید شماره ۱۰ با کمترین عملکرد، رتبه دهم عملکرد را دارا بود. اختلاف معنی‌دار آماری بین مکان‌های مختلف در سطح احتمال ٪۱

جدول ۴. تجزیه واریانس مرکب برای چهار مدل لین و باتلر (۱۱) برای عملکرد هیبریدهای زودرس ذرت

مدل	منابع تغییرات	درجه آزادی	میانگین مربعات
اول و دوم	محیط	۷	۷۱/۹۴**
	ژنوتیپ	۹	۱/۲۵**
	اثر متقابل (G × E)	۶۳	۰/۶۸ ^{ns}
	غیر یک‌نواختی	۹	۱/۴۰**
	باقی مانده	۵۴	۰/۵۷
سوم و چهارم	خطا (e ₂)	۲۱۶	۰/۷۷۳
	اثر متقابل (G × E)	۶۳	۰/۶۸ ^{ns}
	خطا (e ₂)	۲۱۶	۰/۷۷۳

ns، * و **: به ترتیب نشان‌دهنده غیر معنی‌دار و معنی‌دار در سطح احتمال ۵٪ و ۱٪ می‌باشد.

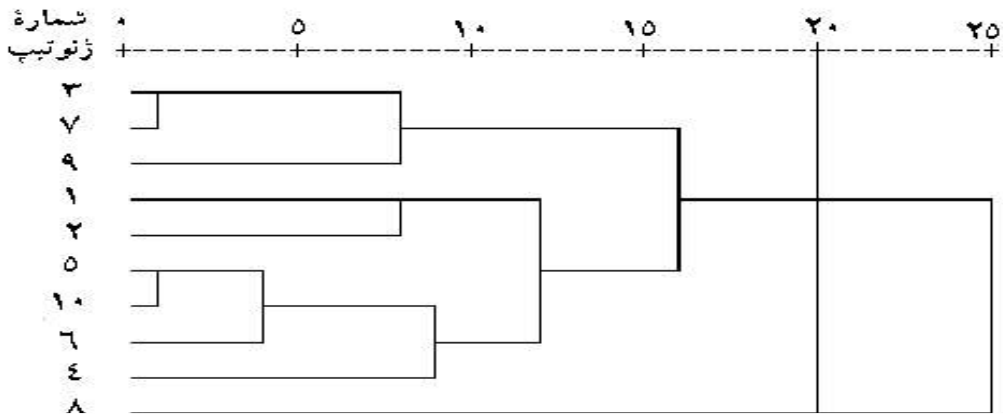
با توجه به این که جواب روش‌های اول و سوم و هم‌چنین روش‌های دوم و چهارم مشابه بود، فقط دوره خوشه‌بندی روش‌های اول و دوم آورده شده است (جدول ۶ و ۷). به اعتقاد لین و باتلر (۱۱) اگر اثر متقابل به‌وسیله مدل رگرسیونی فینلی و ویلکینسون (۴) بیان شود به دو دلیل می‌توانیم از مدل اول و دوم استفاده کنیم، اول این که مقایسه افراد بر پایه پاسخ خطوط رگرسیون است. بنابراین خطای تصادفی حذف می‌شود. دوم این که میانگین مربعات انحراف از رگرسیون، تخمین مناسبی از خطا را برآورد می‌کند. نتایج تجزیه خوشه‌ای مدل‌های اول و سوم تقریباً مشابه بود و هیبریدها را به دو گروه مجزا تقسیم کردند. هیبریدهای با پایداری بالا و عملکرد بسیار خوب که فقط هیبرید شماره ۸ در این دسته قرار گرفت. هیبریدهای با پایداری متوسط که شامل ۹ هیبرید باقی‌مانده بود که با توجه به میانگین عملکرد این هیبریدها می‌توان آنها را به دو دسته هیبرید با عملکرد خوب شامل هیبریدهای شماره ۳، ۷ و ۹ و هیبریدهای با عملکرد نسبتاً ضعیف شامل هیبریدهای شماره ۱، ۲، ۴، ۵، ۶ و ۱۰ تقسیم‌بندی کرد (شکل‌های ۱ و ۳). لین و تامسون (۱۲) با استفاده از مدل اول، ۵ واریته جو را گروه‌بندی کردند. مقدار F محاسبه‌ای در دوره چهارم خوشه‌بندی بیشتر از F جدول بود. بر اساس تعیین نقطه برش در گروه‌بندی، ارقام به دو گروه مجزا تقسیم شدند. گروه اول به

دوم، اثر متقابل ژنوتیپ × محیط به دو بخش اثر غیریک‌نواختی، و باقی‌مانده تقسیم شد (جدول ۴). منظور از غیر یک‌نواختی، همان تغییرات تصادفی است که در سطح احتمال ۱٪ معنی‌دار شد، بدین معنی که سهم آثار تصادفی از آثار منظم بیشتر بود. با توجه به نتایج لین و باتلر (۱۱)، لین (۱۰) و لین و همکاران (۱۳) می‌توان اظهار داشت که احتمالاً سهم تغییرات دمایی و میزان بارندگی در به وجود آمدن اثر متقابل، می‌تواند بیشتر از تغییرات فصلی و طول شب و روز باشد که از این نظر مشابه نتایج لین و باتلر (۱۱) است.

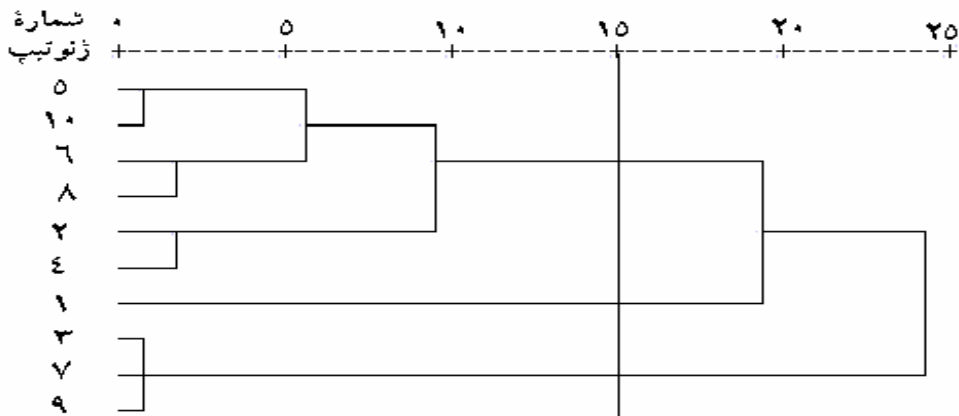
برای انجام تجزیه خوشه‌ای، ابتدا ماتریس فاصله برای هر روش محاسبه شد (جدول ۸). ماتریس مدل اول از اختلاف انحراف رگرسیونی تلفیق شده و انحرافات رگرسیونی منفرد به دست آمد. سایر ماتریس‌های فاصله هم از فرمول‌های (جدول ۲) به دست آمد. نتایج تجزیه رگرسیون خطی و مقادیر مجموع مربعات رگرسیون خطی انفرادی به همراه مقادیر مجموع مربعات رگرسیون خطی، باقی‌مانده و کل، جمع شده روی تمام هیبریدها و مقادیر رگرسیون تلفیق شده برای خط رگرسیون و انحراف از خط رگرسیون در جدول ۵ درج شده است. با توجه به مقادیر کوچک‌ترین شاخص فاصله (جدول ۸) و مقادیر SS موجود در جدول ۵ و با استفاده از فرمول‌های ارائه شده، حداقل مقدار شاخص فاصله تعیین شد.

جدول ۵. مقایسه میانگین، رتبه هیبریدهای ذرت در تجزیه واریانس مرکب و تجزیه رگرسیون خطی عملکرد هر هیبرید روی شاخص محیطی براساس مدل‌های اول و دوم لین و باتلر (۱۱)

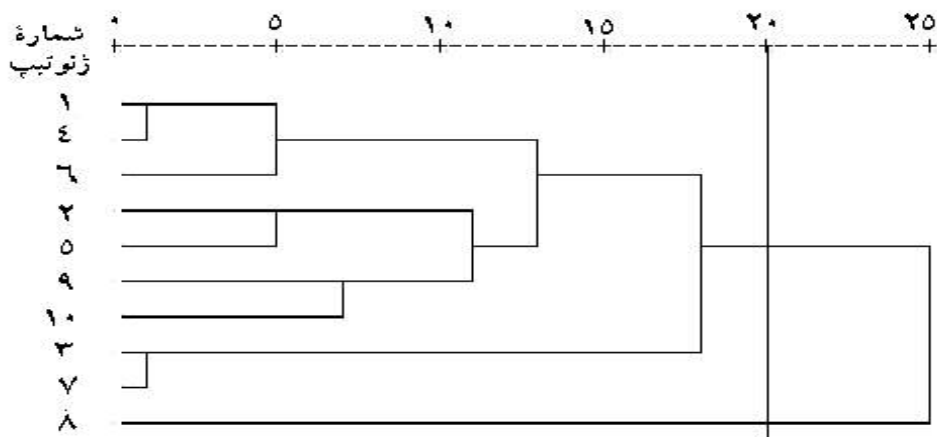
شیب خط	کل SS	باقی مانده SS	درجه آزادی	درجه آزادی خطی	رگرسیون خطی SS	درجه آزادی	رتبه	میانگین	هیبرید	کد هیبرید
۱/۲۵۱	/	۱/	۶	/	/	۱	۴	۹/		۱
۱/۱۳۰	/	۴/	۶	/	/	۱	۲	۹/		۲
۰/	/	۴/	۶	۲۵/	/	۱	۵	۸/		۳
۱/	/	۰/	۶	/	/	۱		۸/		۴
۰/۹۹۶	۲/	۳/	۶	/	/	۱	۸	۸/		۵
۱/	/	۳/	۶	/	/	۱	۷	۸/		۶
۰/	/	۱/	۶	/	/	۱	۳	۹/		۷
۱/	/	۱/	۶	/	/	۱	۱	۹/		۸
۰/	/	۴/	۶	/	/	۱	۶	۸/		۹
۰/	/	۴/	۶	/	/	۱	۹	۸/		
-	/	/		/	/					
-	/	/		/	/					



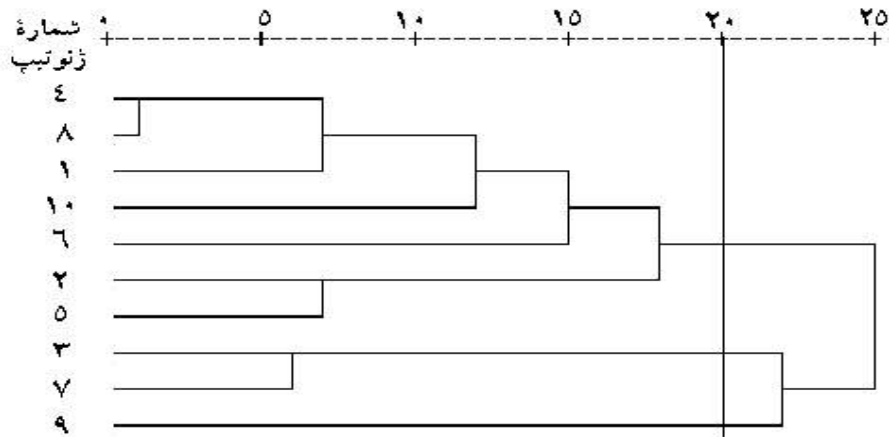
شکل ۱. دندروگرام حاصل از تجزیه خوشه‌ای مدل اول



شکل ۲. دندروگرام حاصل از تجزیه خوشه‌ای مدل دوم



شکل ۳. دندروگرام حاصل از تجزیه خوشه‌ای مدل سوم



شکل ۴. دندروگرام حاصل از تجزیه خوشه‌ای مدل چهارم

جدول ۶. محاسبه کوچک‌ترین شاخص فاصله در هر دوره خوشه‌بندی و تعیین نقطه برش برای مدل اول

دوره	گروه‌بندی هیبریدهای ذرت	حداقل شاخص فاصله	F محاسبه شده	درجه آزادی		F جدول
				v_2	v_1	
۱	(۵ و ۱۰)	۰/۲۰۴۷	۰/۳۶	۲	۵۴	۳/۱۷
۲	(۳ و ۷)	۰/۲۱۷۸	۰/۳۸	۲	۵۴	۳/۱۷
۳	(۵ و ۱۰) و ۶	۰/۵۹۵۶	۱/۰۴	۴	۵۴	۲/۵۴
۴	(۳ و ۷) و ۹	۰/۲۰۷۷	۰/۳۶	۴	۵۴	۲/۵۴
۵	(۱ و ۲)	۰/۲۳۹۴	۰/۴۲	۲	۵۴	۳/۱۷
۶	(۵ و ۶ و ۱۰) و ۴	۰/۲۵۳۵	۰/۴۴	۶	۵۴	۲/۲۷
۷	(۱ و ۲) و (۴ و ۵ و ۶ و ۱۰)	۰/۴۹۷۳	۰/۸۷	۱۰	۵۴	۲/۰۰
۸	(۳ و ۷ و ۹) و (۵ و ۶ و ۱۰ و ۴ و ۱ و ۲)	۰/۹۹۳۱	۱/۷۴	۱۶	۵۴	۱/۸۳
۹	(۵ و ۶ و ۱۰ و ۴ و ۱ و ۲ و ۹ و ۷ و ۳) و ۸	۱/۳۲۱۶	۲/۳۱*	۱۸	۵۴	۱/۷۹

* : نشانه معنی‌دار بودن آماره F در سطح احتمال ۰/۵ و تعیین نقطه برش دندروگرام

جدول ۷. محاسبه کوچک‌ترین شاخص فاصله در هر دوره خوشه‌بندی و تعیین نقطه برش برای مدل دوم

دوره	گروه‌بندی هیبریدهای ذرت	حداقل شاخص فاصله	F محاسبه شده	درجه آزادی		F جدول
				v_2	v_1	
۱	(۵ و ۱۰) و (۳ و ۷ و ۹)	۰/۲۳۲۴	۰/۴۱	۲	۵۴	۳/۱۷
۲	(۲ و ۴) و (۶ و ۸)	۰/۳۷۸۹	۰/۶۶	۴	۵۴	۲/۶۷
۳	(۵ و ۱۰ و ۶ و ۸)	۰/۵۱۷۲	۰/۹۱	۶	۵۴	۲/۳۴
۴	(۵ و ۱۰ و ۶ و ۸ و ۲ و ۴)	۰/۶۰۲۶	۱/۲	۸	۵۴	۲/۱۴
۵	(۵ و ۱۰ و ۶ و ۸ و ۲ و ۴ و ۱)	۱/۲۳۵۲	۲/۱۶۷*	۱۰	۵۴	۲/۰۱
۶	(۵ و ۱۰ و ۶ و ۸ و ۲ و ۴ و ۱ و ۳ و ۷ و ۹)	۱/۲۸۲۲	۲/۲۵۱	۱۲	۵۴	۱/۹۳

* : نشانه معنی‌دار بودن آماره F در سطح احتمال ۰/۵ و تعیین نقطه برش دندروگرام

جدول ۸. ماتریس فاصله برای چهار مدل لین و باتلر (۱۱)

هیبرید	۱	۲	۳	۴	۵	۶	۷	۸	۹
مدل اول									
۲	۰/۲۵۳۵								
۳	۲/۷۲۱	۱/۶۱							
۴	۰/۶۹۴۶	۱/۰۲۲	۲/۰۵۱						
۵	۰/۹۷۶۳	۰/۶۵۰۴	۰/۶۲۶۶	۰/۴۲۱۰					
۶	۰/۴۹۸۴	۰/۳۷۸۶	۱/۰۸۴	۰/۲۴۹۷	۰/۰۸۲۷				
۷	۲/۷۲۶	۱/۵۸۶	۰/۰۲۲	۲/۱۲۴	۰/۶۶۱۶	۱/۱۱۵			
۸	۱/۹۲۵	۰/۹۴۵۹	۲/۵۵۸	۳/۸۸۴	۲/۵۴۳	۲/۳۰۱	۲/۴۴۷		
۹	۳/۲۶۴	۲/۴۲۷	۰/۳۳۰۱	۱/۷۱۵	۰/۶۷۰۶	۱/۲۲۱	۰/۳۸۵۹	۴/۴۳	
۱۰	۱/۰۲۳	۰/۷۱۶۲	۰/۶۴۶۱	۰/۳۹۶۸	۰/۰۰۲۰	۰/۰۹۳۸	۰/۶۸۵۳	۲/۶۹	۱/۶۳۸۴
مدل دوم									
۲	۰/۳۷								
۳	۵/۴۲	۲/۹۶							
۴	۰/۲۷	۰/۰۰۷	۳/۲۷						
۵	۱/۶۵	۰/۴۶	۱/۰۹	۰/۵۸					
۶	۰/۷۹	۰/۰۷۸	۲/۰۷	۰/۱۴	۰/۱۶				
۷	۵/۴۵	۲/۹۷	۰/۰۰	۳/۲۹	۱/۱۰	۲/۰۹			
۸	۱/۰۰	۰/۱۵	۱/۷۶	۰/۲۳	۰/۰۸	۰/۰۱	۱/۷۷		
۹	۵/۶۱	۳/۰۹	۰/۰۰۱	۳/۴۲	۱/۱۸	۲/۱۹	۰/۰۰۱	۱/۸۷	
۱۰	۱/۶۷	۰/۴۷	۱/۰۷	۰/۵۹	۰/۰۰	۰/۱۶	۱/۰۸	۰/۰۸	۱/۱۶
مدل سوم									
۲	۰/۶۱								
۳	۱/۱۴	۱/۲۴							
۴	۰/۲۵	۰/۷۴	۰/۸۴						
۵	۰/۶۵	۰/۳۱	۰/۸۵	۰/۴۴					
۶	۰/۳۸	۰/۸۹	۰/۳۶	۰/۲۴	۰/۷۳				
۷	۰/۹۶	۰/۷۷	۰/۱۶	۰/۷۲	۰/۵۴	۰/۴۰			
۸	۰/۵۹	۰/۸۲	۱/۰۵	۱/۰۷	۱/۱۰	۰/۸۸	۰/۹۵		
۹	۱/۰۲	۱/۱۶	۰/۹۳	۰/۷۹	۰/۴۶	۱/۰۴	۰/۷۴	۱/۴۳	
۱۰	۰/۶۰	۰/۷۹	۱/۰۹	۰/۴۸	۰/۵۸	۰/۸۲	۰/۸۵	۰/۸۲	۰/۶۴
مدل چهارم									
۲	۰/۶۸								
۳	۱/۳۰	۱/۳۸							
۴	۰/۱۳	۰/۵۵	۰/۸۴						
۵	۰/۷۱	۰/۲۳	۰/۹۴	۰/۴۷					
۶	۰/۴۰	۰/۹۲	۰/۳۹	۰/۲۲	۰/۸۴				
۷	۱/۰۹	۰/۸۵	۰/۱۸	۰/۶۹	۰/۵۸	۰/۴۴			
۸	۰/۲۷	۰/۶۹	۰/۷۳	۰/۱۵	۰/۵۴	۰/۶۵	۰/۶۵		
۹	۱/۰۴	۱/۰۷	۰/۹۷	۰/۸۹	۰/۵۱	۱/۱۵	۰/۷۳	۰/۶۴	
۱۰	۰/۶۳	۰/۷۷	۱/۲۳	۰/۵۲	۰/۶۶	۰/۹۴	۰/۹۳	۰/۱۸	۰/۷۱

۹۱٪ بود. بنابراین در این آزمایش از مدل‌های اول و دوم استفاده شد و براین اساس هیبرید شماره ۸ به عنوان پایدارترین هیبرید انتخاب شد. با توجه به مقادیر شیب رگرسیون فیثلی و یلکینسون (۴) می‌توان هیبریدهای با شیب غیر معنی‌دار با یک را دارای پایداری در نظر گرفت، در جدول ۵ شیب هیبرید شماره ۸ تفاوت معنی‌دار با یک ندارد. بنابراین به‌عنوان هیبرید دارای پایداری عمومی انتخاب می‌شود.

در ضمن لین و باتلر (۱۱) تعداد ۱۷ مکان انجام آزمایش را براساس داده‌های عملکرد جو، گروه‌بندی کردند. نتایج به‌دست آمده نشان داد که مکان‌های ۱، ۱۳، ۱۱، ۱۷ و ۲ برای آزمایش‌های ناحیه‌ای عملکرد مناسب بود و دیگر مکان‌ها برای اجرای آزمایش‌های ضروری تشخیص داده نشدند. اما از آنجا که هدف این پژوهش بررسی ژنوتیپ‌ها بوده و گروه‌بندی مکان‌ها مد نظر نبوده، گروه‌بندی بر روی مکان‌ها انجام نشده است. بنابراین در صورت نیاز، محققین می‌توانند از روش‌های مذکور برای گروه‌بندی مکان‌های انجام پژوهش نیز استفاده کنند که این موضوع با نظر لین و باتلر همخوان است (۱۱). به‌هرحال روش‌های تجزیه خوشه‌ای لین و باتلر (۱۱) به‌دلیل این‌که تعیین دقیق نقطه برش با استفاده از F جدول روش‌های دقیق‌تری نسبت به سایر روش‌های تجزیه‌خوشه‌ای است و توصیه می‌شود در سایر پژوهش‌ها نیز از این روش‌ها استفاده شود.

سپاسگزاری

بدین وسیله از همکاری صمیمانه بخش ذرت و گیاهان علوفه‌ای مؤسسه تحقیقات اصلاح و تهیه نهال و بذر کرج و سایر مؤسسات و ایستگاه‌های تحقیقات شهرستان‌ها سپاسگزاری می‌شود. هم‌چنین از زحمات آقای مهندس علی مقدم، محقق بخش ذرت و گیاهان علوفه‌ای، کمال تشکر را داریم.

تنهایی شامل واریته شماره ۴ و گروه دوم شامل واریته‌های شماره ۱، ۲، ۳ و ۵ شد. نتایج آنها نیز مشابه با نتایج این پژوهش بود که در یک گروه فقط یک ژنوتیپ و سایر ژنوتیپ‌ها در گروه دیگر قرار گرفتند.

نتایج تجزیه خوشه‌ای مدل‌های دوم و چهارم، سه گروه مجزا را به وجود آورد. در روش دوم، هیبریدهای با پایداری بالا شامل هیبریدهای شماره ۳، ۷ و ۹، هیبریدهای با پایداری متوسط شامل هیبرید شماره ۱ و بالاخره هیبریدهای با پایداری عملکرد پایین و عملکردهای نسبتاً ضعیف شامل هیبریدهای ۲، ۴، ۵، ۶، ۸ و ۱۰ بودند. در روش چهارم هیبریدهای ۳ و ۷ بیشترین پایداری، هیبرید شماره ۹ پایداری متوسط و سایر هیبریدها نیز پایداری متوسطی داشتند. لین (۱۰) نیز با استفاده از روش چهارم، ۵ واریته فوق را گروه‌بندی کرد و همانند روش اول، مقدار F محاسبه‌ای در دوره چهارم گروه‌بندی، بیشتر از F جدول بود در نتیجه تعیین نقطه برش ارقام به دو گروه قبلی تقسیم شدند.

به اعتقاد لین و تامسون (۱۲)، لین و باتلر (۱۱) در روش‌های اول و سوم از ترکیب آثار ژنوتیپی و آثار متقابل ژنوتیپ × محیط برای به دست آوردن ماتریس فاصله، استفاده شده است. در نتیجه تشابه زیادی بین جواب‌های دو روش وجود دارد. هم‌چنین علت تشابه در روش‌های دوم و چهارم این بود که در این روش‌ها برای به دست آوردن ماتریس فاصله از اثر متقابل ژنوتیپ × محیط به تنهایی استفاده شد. براساس پژوهش لین (۱۰) و لین و باتلر (۱۱) چنانچه ضریب تبیین رگرسیون میانگین ارقام روی میانگین محیط‌ها بیشتر از ۷۰٪ و واریانس انحراف از شیب خط رگرسیون همگن باشد، استفاده از روش‌های رگرسیونی اول و دوم مناسب است، در غیراین صورت استفاده از مدل‌های سوم و چهارم مناسب‌تر است. در این پژوهش ضریب تبیین برای همه هیبریدها بالاتر از

منابع مورد استفاده

1. Baril, C. P., J. B. Denis and P. Brabant. 1994. Selection of environments using simultaneous clustering based on genotype-environment interaction. *Can. J. Plant Sci.* 74:311-317.
2. Bull, J. K., M. Cooper and K. E. Basford. 1994. A procedure for investigating the number of genotypes required to provide a stable classification of environments. *Field Crop Res.* 38:47-56.
3. Eberhart, S. A. and W. A. Russell. 1966. Stability parameters for comparing varieties. *Crop Sci.* 6:36-40.
4. Finlay, K. W. and G. N. Wilkinson. 1963. The analysis of adaptation in a plant breeding program. *Aust. J. Agric. Res.* 14: 742-754.
5. Flores, F., M. T. Moreno and J. I. Cubero. 1998. A Comparison of univariate and multivariate methods to analyze $G \times E$ interaction. *Field Crop Res.* 56: 271-286.
6. Francis, T. R. and L.W. Kannenberg. 1978. Yield stability studies in short –season maize. *Can. J. Plant Sci.* 58: 1025-1034.
7. Huhn, M. and B. Truberg. 2002. Contribution to the analysis of genotype \times environment interactions: Theoretical results of the application and comparison of clustering techniques for the stratification of field test sites. *Agron. & Crop Sci.* 188:65-72.
8. Johnson, R. A. and D.W. Wichern. 1988. *Applied Multivariate Statistical Analysis*. Prentice & Hall, New Jersey, U.S.A.
9. Liang, C. H. L. and E. G. Walter. 1978. Estimation of variety \times environment interaction. *Euphytica* 19:225-232.
10. Lin, C.S. 1982. Grouping genotypes by a cluster method directly related to genotype-environment Interaction Mean square. *Theor. Appl. Genet.* 62:277-280.
11. Lin, C. S. and G. Butler. 1990. Cluster analysis for analyzing two way classification data. *Agron. J.* 82: 344-348.
12. Lin, C. S. and B. Thompson. 1975. An empirical method of grouping genotypes based on a linear function of the genotype-environment interaction. *Heredity* 34: 255-263.
13. Lin, C.S., M. R. Binns and L. P. Lefcovitch. 1986. Stability analysis: Where do we stand? *Crop Sci.* 26: 894-900.
14. Lin, C. S., G. Butler, I. Hall and C. Nault. 1992. Program for investigating genotype-environment interaction. *Agron. J.* 84:121-124.
15. Mumm, R. H. and J. W. Dudley. 1994. A classification of 148 U.S. maize inbreds: I. Cluster analysis based on RFLPs. *Crop Sci.* 34:842-851.
16. Nassar, R. and M. Huhn. 1987. Studies on estimation of phenotypic stability: Tests of significance for nonparametric measures of phenotypic stability. *Biometrics* 43:45-53.
17. Perkins, J. M. and J. L. Jinks. 1968. Environment and genotype-environmental components of variability. *Heredity* 23 : 339-356.
18. Shukla, G. K. 1972. Some statistical aspects of partitioning genotype-environmental components of variability. *Heredity* 29:237-245.
19. Steel, R. G. D. and J. H. Torri. 1980. *Principles and Procedures of Statistics: A Biometrical Approach*. 2nd ed., McGraw-Hill, New York.
20. Thennarasu, K. 1995. On certain non-parametric procedures for studying genotype-environment interactions and yield stability. *Indian J. Genet.* 60: 433-439.
21. Wricke, G. 1962. Über eine methode zur refassung der ökologischen Streubreite in Feldversuchen. *Pflanzzuecht* 47: 92-96.
22. Yates, F. and W. G. Cochran. 1938. The analysis of groups of experiments. *J. Agric. Sci.* 28:556-580.