

اثر فاصله تیغه از همزن و دبی خروجی بر کیفیت برنج در سفیدکن تیغه‌ای رایج بهینه شده

محسن حیدری سلطان آبادی^۱ و عباس همت^۲

چکیده

مطالعات انجام شده نشان می‌دهد سرگردانی بیش از حد برنج در سفیدکن تیغه‌ای موجب افزایش شکستگی برنج می‌شود. بر این اساس، ایجاد سهولت در حرکت طولی برنج در سفیدکن می‌تواند موجب رفع این نقیصه گردد. در این تحقیق ابتدا توپی جدیدی مجهز به مارپیچ انتقال برای سفیدکن تیغه‌ای طراحی و ساخته شد. سپس اثر فاصله تیغه از همزن و مقدار دبی جرمی خروجی بر خصوصیات کیفی برنج در سفیدکن با توپی جدید و قدیمی در یک آزمایش کرت‌های دوبار خرد شده در قالب بلوک‌های کامل تصادفی در سه تکرار ارزیابی گردید. فاکتور اصلی نوع توپی در دو حالت (استفاده از توپی قدیمی و توپی جدید)، فاکتور فرعی شامل فاصله تیغه از همزن در سه سطح (۱۱، ۱۲ و ۱۳ میلی‌متر) و فاکتور فرعی فرعی، سه مقدار دبی خروجی برنج شامل (۹۱۵، ۶۵۴ و ۴۱۲ کیلوگرم در ساعت) بود. در هر آزمایش، درصد برنج سفید سالم، شکستگی و درجه سفید شدگی اندازه‌گیری و شاخص کارایی دستگاه محاسبه شد. نتایج نشان داد، اثر ساده فاصله تیغه از همزن بر درصد شکستگی و دبی خروجی بر تمامی عوامل اندازه‌گیری شده معنی‌دار بود. هم‌چنین برهمکنش نوع توپی و فاصله تیغه و نوع توپی و دبی جرمی خروجی به ترتیب بر درصد برنج سالم و شکستگی تأثیر معنی‌دار داشت. برآورد شاخص کارایی دستگاه نشان داد بهترین حالت کاری دستگاه با هر دو نوع توپی، دبی خروجی ۴۱۲ کیلوگرم در ساعت و فاصله ۱۱ یا ۱۲ میلی‌متر تیغه از همزن می‌باشد. در این تنظیم، میانگین درصد شکستگی برنج در توپی جدید و قدیمی به ترتیب ۲۰/۵ و ۲۳ درصد بوده است.

واژه‌های کلیدی: برنج، سفیدکن تیغه‌ای، درصد شکستگی، درجه سفید شدگی، شاخص کارایی سفیدکن

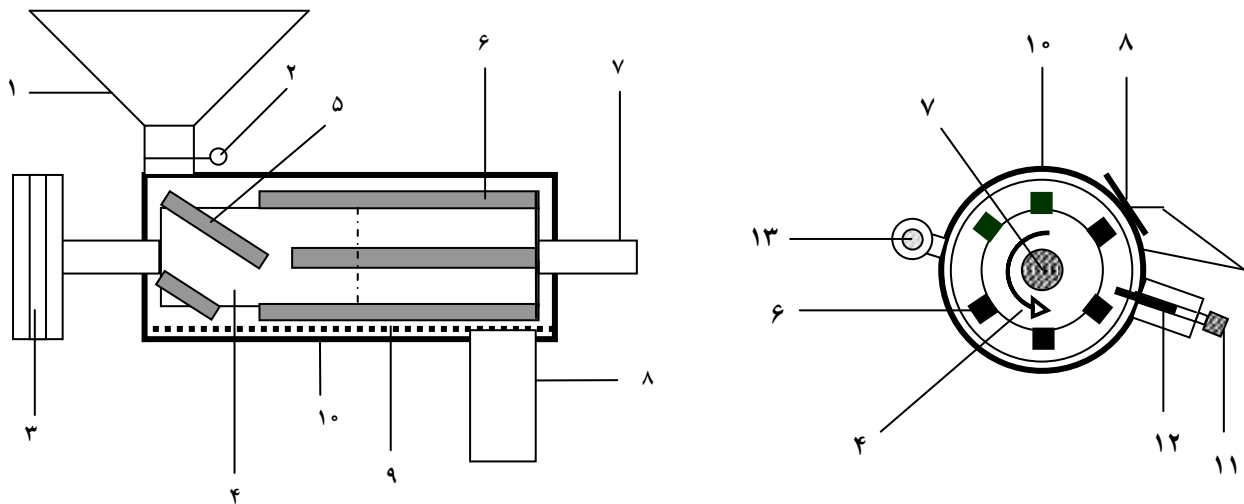
مقدمه

تبدیل ایجاد می‌شود. در مرحله تبدیل، ابتدا شلتوک مرطوب تحت تأثیر گرما خشک می‌گردد. سپس وارد واحد تمیز کن شده و ناخالصی‌ها و مواد خارجی از آن جدا می‌گردد. در مرحله بعدی، شلتوک تمیز توسط پوست‌کن غلتک لاستیکی (Rubber-roll sheller) یا انواع پوست‌کن‌های دیگر پوست‌کنی می‌شود. حاصل عمل پوست‌کنی شلتوک، برنج بدون پوشش یا

امروزه اهمیت برنج به عنوان غذای بسیاری از مردم جهان بر کسی پوشیده نیست. افزایش روز افزون جمعیت و محدودیت منابع آب و خاک ضرورت کاهش ضایعات این محصول را هرچه بیشتر نشان می‌دهد. ضایعات شامل برنج از دسترس خارج شده و شکسته می‌باشد (۱). اکثر این ضایعات در مرحله

۱. عضو هیئت علمی مرکز تحقیقات کشاورزی و منابع طبیعی اصفهان

۲. استاد مکانیک ماشین‌های کشاورزی، دانشکده کشاورزی، دانشگاه صنعتی اصفهان



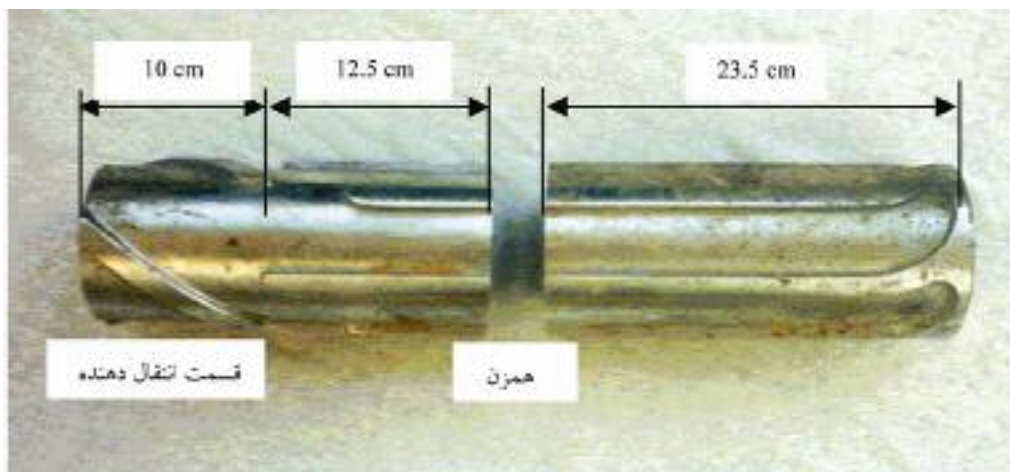
شکل ۱. سفیدکن تیغه‌ای رایج و قسمت‌های آن (۱- مخزن ۲- دریچه تنظیم ورودی ۳- پولی محرک توپی ۴- توپی سفیدکن ۵- آج‌های خمیده قسمت انتقال دهنده ۶- آج‌های مستقیم قسمت همزن ۷- شافت مرکزی ۸- دریچه تنظیم خروجی ۹- صفحه مشبک ۱۰- محفظه ۱۱- پیچ تنظیم کننده طول تیغه ۱۲- تیغه ۱۳- لولای محفظه)

از دو نیم استوانه تشکیل شده که نیم استوانه پایین را صفحات مشبک تشکیل داده و نیم استوانه بالایی مانند یک نیم لوله چدنی است. تیغه، بین دو نیم استوانه محفظه قرار گرفته و توسط پیچ‌هایی محکم می‌گردد. فاصله تیغه از توپی توسط همین پیچ‌ها قابل تنظیم است. برنج قهوه‌ای با گذر از دریچه قابل تنظیم ورودی وارد سفیدکن شده و توسط قسمت اول توپی به جلو رانده می‌شود. در ادامه، قسمت دوم توپی، برنج را به چرخش در آورده و اصطکاک ایجاد شده بین دانه‌های برنج و نیز تیغه فلزی و برنج موجب جدا شدن بخشی از سبوس برنج می‌گردد. این سبوس یا نرمه برنج از صفحات مشبک گذشته و توسط مکش یک فن از محیط خارج می‌گردد. به منظور کنترل کیفیت برنج سفید شده از نظر درجه سفید شدگی و درصد شکستگی از دو مکانیزم سود می‌برند. اول تغییر فاصله تیغه از همزن و دوم تغییر مقدار خروجی برنج.

طبق نظر بهاتاچری (۸) عواملی که موجب تولید ضایعات در تبدیل برنج می‌شوند در دو گروه عامل دستگاهی و خصوصیات برنج قرار دارند. برخی از عوامل دستگاهی شامل نوع، ترتیب استفاده و تنظیمات داخلی هر دستگاه و برخی از

برنج قهوه‌ای است. برنج قهوه‌ای وارد دستگاه سفیدکن شده و تحت تأثیر نیروهای اصطکاکی و فشاری مقداری از سبوس آن جدا و از محیط خارج می‌گردد. عملیات پوست‌کنی و سفیدکنی ممکن است در چند سری انجام شود. برنج سفید شده جهت براقی و شفافیت بیشتر، وارد براق کن (Polisher) شده و نهایتاً توسط الک‌های مخصوص برحسب طول درجه بندی می‌گردد. در برخی از مناطق عمل پوست‌کنی، سفید کردن و ایجاد براقی توسط سفیدکن تیغه‌ای انجام می‌شود.

دستگاه سفیدکن تیغه‌ای (شکل ۱) از دو قسمت اصلی تشکیل شده است. اول توپی یا روتور (شکل ۲) و دوم محفظه توپی که ثابت است. توپی، استوانه چدنی به طول حدود ۴۶ سانتی‌متر است که روی محیط آن آج‌هایی قرار دارد. در ۱۰ سانتی‌متر اول طول توپی سه آج خمیده (قسمت انتقال دهنده) وظیفه هدایت و انتقال برنج قهوه‌ای به جلو را بر عهده دارد. روی طول باقی مانده، شش آج مستقیم و موازی محور توپی قرار دارد که به عنوان همزن عمل کرده و موجب حرکت چرخشی برنج و مالش آن به یک تیغه فلزی می‌گردد. تیغه در طول محفظه و موازی محور توپی قرار می‌گیرد. محفظه دستگاه



شکل ۲. توپی نوع قدیمی و ابعاد آن

تنهایی است. او درصد شکستگی را در پوست‌کن غلتک لاستیکی یک و در سفیدکن تیغه‌ای ۱۴ درصد بیان کرد. هم‌چنین یونیکو سلطانت (۱۲) مقدار راندمان کل تبدیل برنج را در سیستم مرسوم پادنگ ۶۷/۶ درصد و در سفیدکن تیغه‌ای ۶۶/۷ درصد و در سفیدکن‌های مدرن ۶۸ درصد بیان نمود. ایندوسومی و همکاران (۹) راندمان سفیدکن‌های تیغه‌ای را در هند ۶۲ تا ۶۴ درصد، شکستگی برنج را ۲۵ تا ۳۰ درصد و راندمان برنج سفید سالم را ۵۰ درصد برآورد کردند. به طور کلی سیستم‌های تبدیل برنج را می‌توان به سه سیستم سنتی، نیمه مدرن و مدرن تقسیم کرد. در سیستم سنتی از پادنگ، در سیستم نیمه مدرن از پوست‌کن غلتک لاستیکی و سفیدکن تیغه‌ای و در سیستم مدرن از پوست‌کن غلتک لاستیکی و سفیدکن‌های سایشی استفاده می‌شود.

در این تحقیق ابتدا با استفاده از معادلات ریاضی موجود، مارپیچی طراحی و ساخته شد و روی توپی سفیدکن تیغه‌ای نصب گردید (شکل ۳). از آنجا که کنترل کیفیت برنج سفید شده در سفیدکن تیغه‌ای با تنظیم مقدار ورودی و خروجی برنج و تغییر فاصله تیغه از توپی انجام می‌شود، طی آزمایشی موارد مذکور در سفیدکن با توپی جدید و نوع قدیمی تغییر داده شد و تأثیرات آن بر کیفیت برنج سفید شده بررسی گردید.

خصوصیات برنج مانند رقم و رطوبت دانه در زمان برداشت و تبدیل را می‌توان نام برد. تحقیقات احمد و مازد (۶) نشان می‌دهد عمومی‌ترین وسیله تبدیل شلتوک به برنج سفید در بنگلادش سفیدکن تیغه‌ای و سیستم سنتی پادنگ (Home ponding) می‌باشد. پادنگ از یک ظرف و یک چوب که یک سر آن میخ کوبی شده، تشکیل شده است. با کوبیدن این چوب بر شلتوک داخل ظرف، پوست آن جدا و کمی سفید می‌شود. درجه سفید شدگی و مقدار ضایعات ایجاد شده در پادنگ کمتر از سفیدکن تیغه‌ای است. آنها دریافتند زمانی که سفیدکن تیغه‌ای به عنوان هم پوست‌کن و هم سفیدکن به کار رود مقدار شکستگی افزایش یافته و سیوس جدا شده از برنج با آن مخلوط می‌گردد. طبق گزارش پیمان (۲) ماشین‌های سفیدکن برنج در اکثر نقاط کشور از نوع تیغه‌ای بوده و گاهی از آن به عنوان پوست‌کن نیز استفاده می‌شود که خود باعث افزایش شکستگی برنج است.

از جمله خصوصیات که در بررسی سیستم‌های مختلف تبدیل شلتوک به برنج سفید مورد استفاده قرار می‌گیرد، درجه سفید شدگی، درصد شکستگی، راندمان برنج سفید سالم و راندمان کل تبدیل است. بر اساس گزارش مارامبا (۱۰) مقدار راندمان کل تبدیل در یک سیستم متشکل از پوست‌کن غلتک لاستیکی و سفیدکن تیغه‌ای بیشتر از سفیدکن تیغه‌ای به



شکل ۳. توپی جدید

مواد و روش‌ها

۱. ساختمان واحد سفیدکن

بهینه سازی بر روی یک سفیدکن تیغه‌ای رایج با مارک حسن منصور (این سفیدکن برگرفته از مارک اصلی Engelberg ساخت انگلیس بوده و هم اکنون در کارخانه تولید ادوات برنجکوبی شمال ساخته می‌شود). انجام گردید. طول توپی این سفیدکن ۴۶ سانتی‌متر، قطر آن ۱۰/۵۵ سانتی‌متر و ارتفاع هر آج ۸ میلی‌متر است. این توپی درون یک محفظه به قطر ۱۶ و طول ۴۸ سانتی‌متر قرار گرفته است و توسط یک الکترو موتور با توان ۱۱ کیلو وات با سرعتی در حدود ۹۰۰ دور در دقیقه به چرخش در می‌آید. شکل ۲ دو قسمت اصلی توپی را نشان می‌دهد.

۲. طراحی قسمت ماریچ انتقال در توپی جدید

به منظور تعیین ابعاد ماریچ انتقال از معادله زیر استفاده گردید (۱۳).

$$\dot{m}_s = \frac{1}{4} \times \rho \times \pi \times \left(D_{sc}^2 - D_{sh}^2 \right) \frac{K.N.\lambda}{C_{f_f}.C_{f_m}} \quad [1]$$

در این معادله \dot{m}_s مقدار جرم انتقال یافته توسط ماریچ انتقال برحسب کیلوگرم بر ثانیه می‌باشد که براساس حداکثر ظرفیت کاری سفیدکن‌های موجود، برابر ۱۰۰۰ کیلوگرم در ساعت یا ۰/۲۷۸ کیلوگرم در ثانیه در نظر گرفته شد. ρ جرم مخصوص ظاهری برنج برابر ۸۰۰ کیلوگرم بر متر مکعب (۱۳)، D_{sc} قطر

خارجی ماریچ انتقال و D_{sh} قطر داخلی ماریچ انتقال به ترتیب برابر ۰/۱۲۵ و ۰/۱۰۵۵ متر و N سرعت چرخشی ماریچ انتقال برابر ۱۵ دور در ثانیه (۹۰۰ دور در دقیقه) می‌باشد. از جداول مربوط به طراحی ماریچ‌های انتقال، K ضریب پرشدگی ماریچ انتقال برابر ۰/۴۵، C_{f_f} ضریب نوع ماریچ برابر ۱/۶۵ و C_{f_m} ضریب اختلاط مواد در ماریچ برابر ۱ محاسبه گردید (۱۳). در این معادله هدف یافتن λ گام ماریچ یا فاصله دو رزوه مجاور ماریچ بود که با قرار دادن مقادیر بالا، اندازه آن برابر ۰/۲۳۵ متر به دست آمد. قطعه مورد نظر بعد از تهیه قالب، ریخته‌گری چدن و تراشکاری، آماده و روی سفیدکن نصب گردید. شکل ۴ مقایسه شکل ظاهری دو توپی را نشان می‌دهد.

۳. ارزیابی دستگاه

در ادامه آزمایشی در قالب کرت‌های دو بار خرد شده در پایه بلوک‌های کامل تصادفی در سه تکرار تنظیم گردید که در آن فاکتور اصلی نوع توپی در دو حالت استفاده از توپی قدیمی و توپی جدید، فاکتور فرعی شامل فاصله تیغه از همزن در سه سطح (۱۱، ۱۲ و ۱۳ میلی‌متر) و فاکتور فرعی فرعی، سه مقدار دبی جرمی خروجی برنج شامل (۹۱۵، ۶۵۴ و ۴۱۲ کیلوگرم در ساعت) بود. فواصل و مقادیر دبی خروجی انتخاب شده در اکثر سفیدکن‌های رایج استفاده می‌شود. به این منظور از شلتوک رقم سازندگی با رطوبت ۱۳/۵ درصد استفاده شد. این شلتوک بعد از تمیز کردن، توسط پوست‌کن غلتک لاستیکی مدل



شکل ۴. مقایسه شکل ظاهری قسمت انتقال دهنده برنج در طرح جدید و قدیمی



شکل ۵. مجموعه سفیدکن

کیلو گرم در ساعت بود. به روش سعی و خطا و نشانه‌گذاری بر روی دریچه خروجی، دو مقدار خروجی ۴۱۲ و ۶۵۴ کیلوگرم در ساعت به دست آمد. مقدار خروجی ۹۱۵ کیلوگرم در ساعت به عنوان حداکثر خروجی سفیدکن به دو مقدار خروجی قبلی اضافه شد. در هر تیمار بعد از تنظیم فاصله تیغه و مقدار خروجی، با روشن کردن الکترو موتور، سفیدکن شروع به کار می‌کرد. سپس دریچه ورودی به آهستگی باز می‌شد و به صورتی تنظیم می‌گردید که دستگاه دچار افزایش بیش از حد بار و گیر کردن نشود. شکل ۵ مجموعه سفیدکن را نشان می‌دهد. برنج سفید شده از قسمت

ISEKI HC600 (ساخت کشور ژاپن) پوست‌کنی شده و برنج قهوه‌ای حاصل که دارای ۱۵ درصد شلتوک (برنج با پوست) بود، جمع‌آوری گردید. برای اجرای هر تیمار، ۲۵ کیلوگرم برنج قهوه‌ای (حداکثر ظرفیت مخزن) در مخزن سفیدکن ریخته می‌شد. در این حالت دریچه ورودی بسته بود. سپس با باز کردن محفظه، فاصله تیغه از همزن به صورت دقیق به وسیله کولیس اندازه‌گیری و از طریق پیچ‌های مربوطه ثابت گردید. برای تنظیم دبی خروجی ابتدا مقدار خروجی چند دستگاه سفیدکن در منطقه اندازه‌گیری شد. دامنه تغییرات خروجی این سفیدکن‌ها بین ۴۰۰ تا ۶۵۰

خروجی جمع آوری و برای اندازه‌گیری‌های زیر استفاده شد.

زیر پیشنهاد گردید:

$$In = S_1 \times S_2 \quad [2]$$

در این معادله In شاخص کارایی دستگاه، S_1 درصد برنج سفید سالم و S_2 درجه سفید شدگی برنج می‌باشد. داده‌های به دست آمده توسط برنامه‌های Excel و SAS تجزیه و تحلیل شده و جداول تجزیه واریانس و در صورت معنی‌دار شدن اثر فاکتور آزمایش در سطح احتمال ۵ درصد، مقایسه میانگین‌ها با استفاده از آزمون چند دامنه‌ای دانکن انجام گردید.

نتایج و بحث

۱. درصد برنج سفید سالم و شکستگی

با توجه به نتایج جدول ۱ اثر ساده مقدار دبی جرمی خروجی برنج بر درصد برنج سالم در سطح آماری یک درصد معنی‌دار گردید. هم‌چنین اثر متقابل نوع توپی در فاصله تیغه در سطح آماری پنج درصد و اثر متقابل نوع توپی در دبی جرمی خروجی در سطح آماری یک درصد بر درصد برنج سالم معنی‌دار شد. هم‌چنین اثر ساده فاصله تیغه از همزن و مقدار دبی جرمی خروجی برنج، اثر متقابل نوع توپی در فاصله تیغه و اثر متقابل نوع توپی در دبی جرمی خروجی بر درصد شکستگی برنج در سطح آماری یک درصد معنی‌دار شده است. فاصله تیغه یکی از عوامل تغییر دهنده فشار بر برنج در سفیدکن محسوب می‌گردد. زیرا برنج مجبور است از فاصله میان تیغه و همزن عبور نماید. با کاهش فاصله تیغه از همزن این فشار افزایش یافته و در نتیجه درصد شکستگی نیز افزایش می‌یابد مطالعات حیدری (۱) نشان داد با کاهش فاصله تیغه از همزن در یک سفیدکن تیغه‌ای آزمایشگاهی مقدار برنج سفید سالم کاهش و درصد شکستگی افزایش یافت. طبق تحقیقات شاکر و همکاران (۴)، استفاده از پادیه (جدا کننده شلتوک از برنج قهوه‌ای) موجب کاهش فشار وارده بر برنج در سفیدکن و کاهش حدود ۸ درصدی شکستگی برنج می‌شود.

الف) درصد برنج سفید سالم و شکستگی

از برنج سفید شده، نمونه‌های ۲۰ گرمی که مخلوطی از برنج سالم، شکسته و ناخالصی است، انتخاب و برنج‌های بزرگ‌تر و کوچک‌تر از $\frac{3}{4}$ طول یک برنج سفید کامل جدا شدند. نسبت وزن برنج‌های بزرگ‌تر از $\frac{3}{4}$ طول یک برنج سفید سالم به کل وزن نمونه درصد برنج سفید سالم و نسبت وزن برنج‌های کوچک‌تر از آن درصد شکستگی برنج را مشخص می‌کند (۱۱). اختلاف مجموع درصد برنج سفید سالم و برنج شکسته از ۱۰۰، درصد ناخالصی و سبوس موجود در برنج سفید شده را نشان می‌دهد که مقدار آن با درجه سفید شدگی نسبت عکس دارد. این ناخالصی در تکمیل مرحله سفید کردن از برنج سفید جدا می‌شود. به جزء تیمار (توپی قدیمی + خروجی ۹۱۵ کیلوگرم در ساعت + فاصله تیغه ۱۳ میلی‌متر) در سایر تیمارها، شلتوک مخلوط با برنج سفید شده مشاهده نگردید و این شلتوک ناخالصی محسوب شد.

ب) درجه سفید شدگی برنج

برای اندازه‌گیری درجه سفید شدگی برنج، براساس استاندارد درصد کاهش وزن برنج قهوه‌ای در اثر سفید شدن اندازه‌گیری شد. در این روش هزار دانه برنج قهوه‌ای سالم و هزار دانه برنج سفید سالم وزن گردید. در این آزمایش‌ها میانگین وزن هزار دانه برنج قهوه‌ای سالم $16/3$ گرم به دست آمد. وزن هزار دانه برنج سفید سالم به شرایط سفید شدن بستگی داشته و متغیر است. به این ترتیب با استفاده از رابطه $D = \frac{16/3 - W_s}{16/3}$ که در آن W_s وزن هزار دانه برنج سفید سالم است، درجه سفید شدگی (D) به دست می‌آید (۱۱).

ب) شاخص کارایی دستگاه

برای ارزیابی عملکرد کاری دستگاه سفیدکن، رابطه ۲ به صورت

جدول ۱. تجزیه واریانس تأثیر نوع توپی، فاصله تیغه از همزن و دبی جرمی خروجی برنج بر خصوصیات کیفی برنج سفید شده

| میانگین مربعات | | | | | منابع تغییر |
|---------------------|---------------------|----------------------|----------------------|------------|--|
| شاخص کارایی | درجه سفید | درصد شکستگی برنج | درصد برنج سالم | درجه آزادی | |
| سفیدکن | شدگی | برنج | سالم | آزادی | بلوک |
| ۳/۰۳ | ۴/۷۴ | ۲۳/۳۹ | ۹/۲۷ | ۲ | نوع توپی |
| ۳/۳۸ ^{ns} | ۱۰/۶۳ ^{ns} | ۶/۳۵ ^{ns} | ۲۹/۱۷ ^{ns} | ۱ | خطای a |
| ۰/۵۱ | ۰/۷۷ | ۳/۶۴ | ۱۴/۷۲ | ۲ | فاصله تیغه |
| ۱۳/۵۷ ^{ns} | ۳۵/۲۰ ^{ns} | ۱۷۷/۴۲ ^{**} | ۱۰/۲۳ ^{ns} | ۲ | نوع توپی * فاصله تیغه |
| ۱۶/۰۷ ^{ns} | ۴۳/۲۶ ^{ns} | ۱۱۷/۷۵ ^{**} | ۱۷/۸۶* | ۲ | خطای b |
| ۴/۳۱ | ۱۱/۱۰ | ۲/۰۷ | ۴/۲۴ | ۸ | دبی جرمی خروجی |
| ۲۲/۹۷ ^{**} | ۲۴/۸۹ ^{**} | ۴۱/۵۵ ^{**} | ۲۵۹/۸۰ ^{**} | ۲ | نوع توپی × دبی جرمی خروجی |
| ۰/۹ ^{ns} | ۲/۷۶ ^{ns} | ۴۹/۴۱ ^{**} | ۳۱/۷۳ ^{**} | ۲ | فاصله تیغه × دبی جرمی خروجی |
| ۱/۰۱ ^{ns} | ۲/۲۵ ^{ns} | ۷/۵۴ ^{ns} | ۶/۳۸ ^{ns} | ۲ | فاصله تیغه × دبی جرمی خروجی * فاصله تیغه |
| ۱/۶۱ ^{ns} | ۳/۵۱ ^{ns} | ۸/۹۵ ^{ns} | ۱۴/۰۵ ^{ns} | ۴ | خطای c |
| ۱/۵۳ | ۳/۲۹ | ۴/۰۰ | ۵/۵۶ | ۲۴ | |

ns, *, **: به ترتیب غیرمعنی‌دار و معنی‌دار در سطح ۵ و ۱ درصد

جدول ۲. مقایسه میانگین‌های اثر متقابل نوع توپی و فاصله تیغه بر درصد برنج سفید سالم و درصد شکستگی

| درصد شکستگی | | درصد برنج سفید سالم | | فاصله تیغه (میلی‌متر) |
|--------------------|---------------------|---------------------|---------------------|-----------------------|
| توپی قدیمی | توپی جدید | توپی قدیمی | توپی جدید | |
| ۲۵/۱۹ ^a | ۲۲/۶۷ ^{bc} | ۶۴/۵۵ ^b | ۶۵/۲۳ ^b | ۱۱ |
| ۲۵/۳۵ ^a | ۲۳/۳۴ ^b | ۶۵/۰۹ ^b | ۶۳/۲۶ ^c | ۱۲ |
| ۱۵/۴۲ ^d | ۲۳ ^c | ۶۷/۳۱ ^a | ۶۴/۰۵ ^{bc} | ۱۳ |

اعداد دارای حرف مشترک برای هر پارامتر در سطح آماری ۵ درصد اختلاف معنی‌داری ندارند (آزمون دانکن)

نتایج جدول ۲ نشان می‌دهد مقدار شکستگی در هر دو فاصله ۱۱ و ۱۲ میلی‌متر در توپی جدید به صورت معنی‌داری کمتر از توپی قدیمی می‌باشد. به نظر می‌رسد استفاده از ماریچ انتقال در توپی جدید، موجب افزایش سرعت طولی و کاهش تماس برنج با تیغه (در اثر چرخش بیش از حد) شده و شکستگی را کاهش داده است. در فاصله ۱۳ میلی‌متری تیغه، به علت حداقل بودن فشار وارد بر برنج در توپی قدیمی، شکستگی برنج به صورت معنی‌دار کمتر از توپی جدید است. نتایج جدول ۳ نشان می‌دهد دو توپی در دبی ۹۱۵ کیلوگرم در ساعت در درصد برنج سالم و شکسته و در ۴۱۲ کیلوگرم در ساعت در مقدار شکستگی تفاوت معنی‌دار دارند. در دبی خروجی ۹۱۵ کیلوگرم در ساعت، سفیدکن با توپی قدیمی، برنج سالم بیشتر و شکستگی کمتری دارد زیرا وجود درصد بالای برنج سالم و درصد پایین شکستگی در فاصله تیغه ۱۳ میلی‌متر، موجب افزایش میانگین

نتایج جدول ۲ نشان می‌دهد مقدار شکستگی در هر دو فاصله ۱۱ و ۱۲ میلی‌متر در توپی جدید به صورت معنی‌داری کمتر از توپی قدیمی می‌باشد. به نظر می‌رسد استفاده از ماریچ انتقال در توپی جدید، موجب افزایش سرعت طولی و کاهش تماس برنج با تیغه (در اثر چرخش بیش از حد) شده و شکستگی را کاهش داده است. در فاصله ۱۳ میلی‌متری تیغه، به علت حداقل بودن فشار وارد بر برنج در توپی قدیمی، شکستگی برنج به صورت معنی‌دار کمتر از توپی جدید است. نتایج جدول ۳ نشان می‌دهد دو توپی در دبی ۹۱۵ کیلوگرم در ساعت در درصد برنج سالم و شکسته و در ۴۱۲ کیلوگرم در ساعت در مقدار شکستگی تفاوت معنی‌دار دارند. در دبی خروجی ۹۱۵ کیلوگرم در ساعت، سفیدکن با توپی قدیمی، برنج سالم بیشتر و شکستگی کمتری دارد زیرا وجود درصد بالای برنج سالم و درصد پایین شکستگی در فاصله تیغه ۱۳ میلی‌متر، موجب افزایش میانگین

جدول ۳. مقایسه میانگین‌های اثر متقابل نوع توپی و دبی جرمی خروجی بر درصد برنج سفید سالم و درصد شکستگی

| درصد شکستگی | | درصد برنج سفید سالم | | دبی جرمی خروجی (کیلو گرم در ساعت) |
|---------------------|---------------------|---------------------|---------------------|-----------------------------------|
| توپی قدیمی | توپی جدید | توپی قدیمی | توپی جدید | |
| ۱۹/۰۹ ^e | ۲۳/۲۵ ^{bc} | ۶۵/۴۲ ^b | ۶۱/۰۴ ^d | ۹۱۵ |
| ۲۳/۸۸ ^{ab} | ۲۴/۲۲ ^a | ۶۲/۳۹ ^c | ۶۱/۵۶ ^{cd} | ۶۵۴ |
| ۲۲/۹۸ ^c | ۲۰/۵۴ ^d | ۶۹/۱۳ ^a | ۶۹/۹۴ ^a | ۴۱۲ |

اعداد دارای حرف مشترک برای هر پارامتر در سطح آماری ۵ درصد اختلاف معنی‌داری ندارند (آزمون دانکن).

جدول ۴. مقایسه میانگین‌های خصوصیات کیفی برنج در سطوح مختلف دبی جرمی خروجی

| خصوصیات کیفی برنج | | |
|--------------------|--------------------|-----------------------------------|
| شاخص کارایی سفیدکن | سفیدشدگی برنج (%) | دبی خروجی برنج (کیلو گرم در ساعت) |
| ۷/۱۷ ^a | ۱۰/۳۶ ^a | ۴۱۲ |
| ۵/۴۱ ^b | ۸/۷۲ ^b | ۶۵۴ |
| ۵/۰۶ ^b | ۸/۰۷ ^b | ۹۱۵ |

اعداد دارای حرف مشترک در یک ستون در سطح آماری ۵ درصد اختلاف معنی‌داری ندارند (آزمون دانکن).

معنی‌داری بر درجه سفید شدگی برنج داشته است. در دبی جرمی خروجی ۴۱۲ کیلوگرم در ساعت به علت افزایش تماس دانه‌های برنج با یکدیگر سفید شدگی برنج حداکثر می‌باشد. هم‌چنین در دبی جرمی خروجی ۴۱۲ کیلوگرم در ساعت با ایجاد محدودیت در خروج برنج، زمان سفید شدن برنج افزایش می‌یابد. تحقیقات خوش تقاضا و همکاران (۳) در بررسی کیفی اثر تیغه و مقدار ورودی برنج در سفیدکن اصطکاک نشان داد با کاهش فاصله تیغه از همزن و افزایش مقدار خروجی، درجه سفید شدگی برنج افزایش یافت. افضل‌نیا و همکاران (۷) ترکیبات مختلف دستگاه‌های تبدیل برنج را مقایسه کردند و گزارش نمودند استفاده از یک سفیدکن تیغه‌ای در انتهای خط سه سفیدکن سایشی، موجب حصول به یک درجه سفید شدگی مناسب برنج و کاهش درصد شکستگی آن می‌گردد.

برنج سالم و کاهش میانگین شکستگی شده است در حالی که امکان استفاده از این فاصله تیغه به علت پایین بودن درجه سفیدشدگی (و در نتیجه شاخص کارایی دستگاه) وجود ندارد. در دبی جرمی خروجی ۴۱۲ کیلوگرم در ساعت درصد شکستگی برنج در سفیدکن با توپی جدید کمتر از توپی قدیمی است که علت آن را می‌توان در یک‌نواختی فشار وارد بر برنج جستجو کرد. از طرفی پرشدگی بیشتر سفیدکن باعث کاهش پرتاب و ایجاد ضربه و شکستن برنج می‌شود. در تحقیقی که قوامی و همکاران (۵) در بررسی اثر دور توپی و سطح مقطع دریچه خروجی (دبی جرمی خروجی برنج) سفیدکن تیغه‌ای رایج بر میزان شکستگی برنج دانه بلند خزر انجام دادند به این نتیجه رسیدند که با کاهش سطح مقطع دریچه و افزایش دور توپی، میزان شکستگی برنج افزایش یافت.

۲. درجه سفید شدگی

براساس نتایج جداول ۱ و ۴ دبی جرمی خروجی برنج تأثیر

۳. شاخص کارایی دستگاه

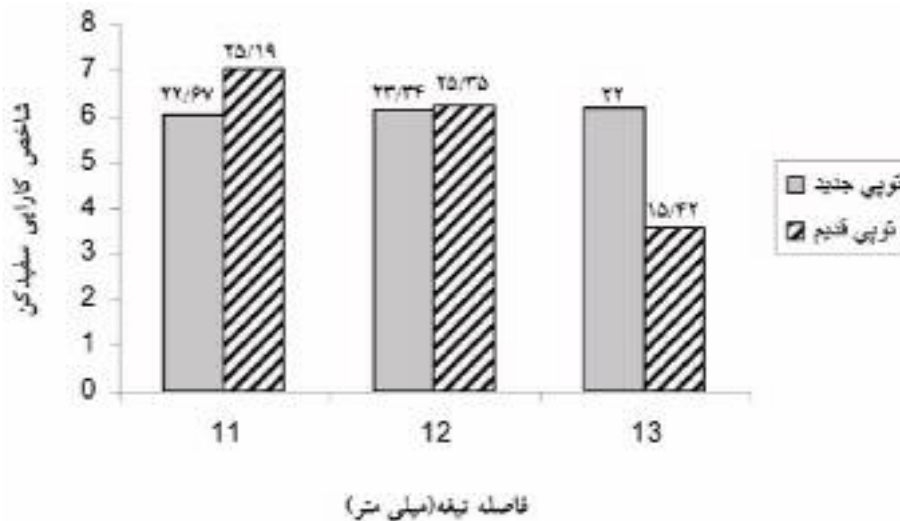
از سه فاکتور آزمایش، تنها دبی جرمی خروجی بر مقدار

جدول ۵. مقایسه حالت‌های مختلف کاری سفیدکن

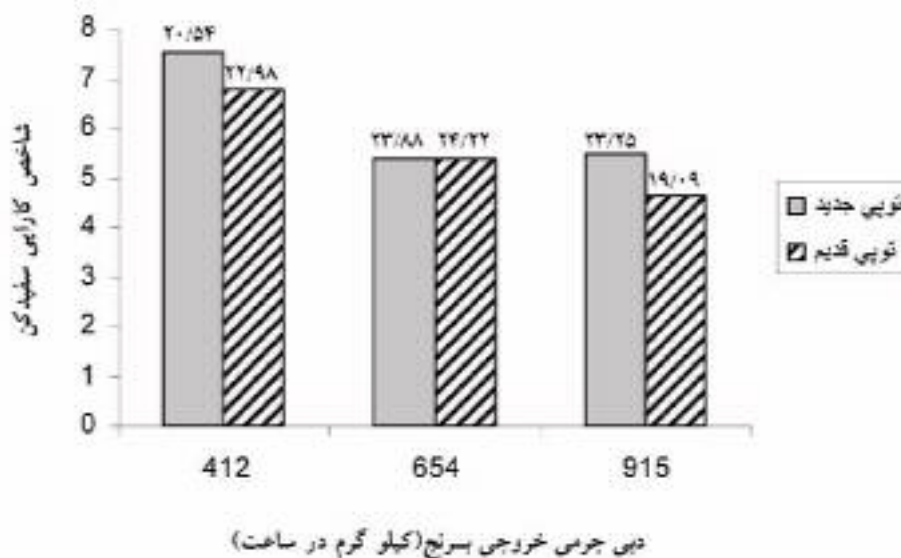
| نوع توپی | فاصله تیغه (میلی‌متر) | دبی جرمی خروجی (کیلو گرم در ساعت) | برنج سفید سالم (%) | شکستگی برنج (%) | سفید شدگی برنج (%) | شاخص کارایی سفیدکن |
|----------|--------------------------|--------------------------------------|-----------------------|--------------------|-----------------------|-----------------------|
| جدید | ۱۱ | ۹۱۵ | ۶۱/۵ | ۲۳/۹ | ۷/۵ | ۴/۶۵ |
| " | ۱۱ | ۶۵۴ | ۶۲/۲ | ۲۴/۲ | ۹/۰ | ۵/۵۷ |
| " | ۱۱ | ۴۱۲ | ۷۱/۹ | ۱۹/۸ | ۱۱/۰ | ۷/۹۴ |
| " | ۱۲ | ۹۱۵ | ۵۹/۸ | ۲۳/۶ | ۸/۷ | ۵/۲۲ |
| " | ۱۲ | ۶۵۴ | ۶۰/۳ | ۲۶/۱ | ۹/۸ | ۵/۹۲ |
| " | ۱۲ | ۴۱۲ | ۶۹/۵ | ۲۰/۱ | ۱۰/۴ | ۷/۲۳ |
| " | ۱۳ | ۹۱۵ | ۶۱/۶ | ۲۲/۱ | ۱۰/۴ | ۶/۵۲ |
| " | ۱۳ | ۶۵۴ | ۶۲/۱ | ۲۲/۲ | ۷/۵ | ۴/۷ |
| " | ۱۳ | ۴۱۲ | ۶۸/۳ | ۲۱/۶ | ۱۰/۸ | ۷/۴ |
| قدیمی | ۱۱ | ۹۱۵ | ۶۳/۶ | ۲۱/۱ | ۱۰/۲ | ۶/۶۴ |
| " | ۱۱ | ۶۵۴ | ۶۴/۱ | ۲۵/۳ | ۱۰/۸ | ۶/۹۵ |
| " | ۱۱ | ۴۱۲ | ۶۶ | ۲۸/۳ | ۱۱/۸ | ۷/۷۹ |
| " | ۱۲ | ۹۱۵ | ۶۴/۵ | ۲۳/۴ | ۷/۵ | ۴/۸۸ |
| " | ۱۲ | ۶۵۴ | ۶۱/۵ | ۲۷/۹ | ۹/۸ | ۶/۰۳ |
| " | ۱۲ | ۴۱۲ | ۶۹/۲ | ۲۴/۶ | ۱۱/۲ | ۷/۷۸ |
| " | ۱۳ | ۹۱۵ | ۶۸/۱ | ۱۱/۸ | ۳/۸ | ۲/۶۳ |
| " | ۱۳ | ۶۵۴ | ۶۱/۶ | ۱۸/۳ | ۵/۳ | ۳/۲۶ |
| " | ۱۳ | ۴۱۲ | ۷۲/۲ | ۱۶/۰ | ۶/۷ | ۴/۸۸ |

سفید شدگی بیشتر استفاده گردد. در این آزمایش‌ها با فرض وجود تنها یک عدد سفیدکن و بر اساس حداکثر شاخص، تنظیم دستگاه برای هر دو توپی باید روی خروجی ۴۱۲ کیلوگرم در ساعت تنظیم گردد (سطرهای با رنگ تیره در جدول ۵). فاصله تیغه را می‌توان روی ۱۱ یا ۱۲ میلی‌متر تنظیم نمود (جدول ۲). در این مقدار خروجی اختلاف میانگین درصد شکستگی در توپی جدید و قدیمی معنی‌دار و به ترتیب در حدود ۲۰/۵ و ۲۳ می‌باشد (جدول ۳ و شکل‌های ۶ و ۷). تیمار فاصله ۱۳ میلی‌متر در توپی قدیمی به علت کم بودن سفیدشدگی برنج و بعضاً گذشتن شلتوک از سفیدکن عملاً قابل

شاخص کارایی دستگاه در سطح آماری یک درصد تأثیر گذار بوده است (جدول ۱ و ۴). در دبی جرمی خروجی ۴۱۲ کیلوگرم در ساعت، مقدار شاخص حداکثر می‌باشد زیرا در این دبی افزایش درجه سفید شدگی برنج معنی‌دار بوده و بر شاخص کارایی دستگاه تأثیر معنی‌دار گذاشته است. تنظیم دستگاه باید بر اساس مقدار شاخص کارایی، تعداد و ترتیب قرار گیری سفیدکن‌های موجود در خط تبدیل انجام شود. به عنوان مثال در صورت وجود چند سفیدکن سعی می‌گردد در سفیدکن اول از شاخصی با درجه سفید شدگی کمتر و درصد برنج سالم بیشتر و در سفیدکن آخر از شاخصی با درجه



شکل ۶. مقادیر شاخص کارایی سفیدکن و میزان شکستگی برنج در فواصل مختلف تیغه از همزن



شکل ۷. مقادیر شاخص کارایی سفیدکن و میزان شکستگی برنج در دبی‌های خروجی برنج

۲۵۰ کیلوگرم در ساعت و استفاده از تیغه چپ با فاصله ۵ میلی‌متر از همزن به دست آمد.

نتیجه‌گیری

با توجه به نتیجه آزمایش‌ها، در تویی جدید، امکان استفاده از فاصله ۱۳ میلی‌متر وجود دارد در حالی که در تویی قدیمی در فواصل بیشتر از ۱۲ میلی‌متر عمل سفید شدن برنج انجام

استفاده نیست، حال آنکه در این فاصله سفید شدن برنج در تویی جدید در حد مناسب می‌باشد (جدول ۵). این مقایسه نشان می‌دهد طرح جدید در کاهش ضایعات برنج بخصوص در مقادیر خروجی نزدیک به ۴۰۰ کیلوگرم در ساعت، مؤثر واقع شده است. در تحقیق خوش تقاضا و همکاران (۳) مناسب‌ترین حالت کاری سفیدکن آزمایشگاهی که در آن از دو تیغه استفاده شده بود، بر اساس مقدار شاخص سفید شدگی، مقدار خروجی

در صورت دستیابی به نتایج مشابه، سفیدکن‌های موجود به توپی جدید مجهز گردند.

سپاسگزاری

در پایان از کلیه همکاران و پرسنل بخش تحقیقات فنی و مهندسی مرکز تحقیقات کشاورزی و منابع طبیعی اصفهان که در امر ساخت و آزمایش‌های این طرح ما را یاری نموده‌اند، تشکر و قدردانی می‌نمایم.

نمی‌شود. به این ترتیب توپی جدید در محدوده بیشتری از فاصله تیغه قابل استفاده است. مشاهدات تجربی نشان می‌دهد اکثر برنج‌کوبی‌های کوچک در دبی ۴۰۰ تا ۶۵۰ کیلوگرم در ساعت کار می‌کنند که هر چه دبی به ۴۰۰ کیلوگرم در ساعت نزدیک شود، عملکرد توپی جدید بهتر می‌باشد. در دبی ۶۵۰ کیلوگرم، عملکرد دو توپی در فاصله ۱۲ میلی‌متر تقریباً یکسان بوده و در فاصله ۱۱ میلی‌متر عملکرد توپی قدیم نسبت به جدید بهتر است. پیشنهاد می‌شود با انجام آزمایش‌های بیشتر و

منابع مورد استفاده

۱. حیدری، م. ۱۳۷۸. بهینه سازی سیستم سفیدکن تیغه‌ای برنج در یک نمونه آزمایشگاهی. پایان نامه کارشناسی ارشد، دانشکده کشاورزی، دانشگاه تربیت مدرس، تهران.
۲. پیمان، م. ۱۳۷۸. ماشین‌ها و سیستم‌های تبدیل شلتوک به برنج سفید جهان و ایران. وزارت جهاد سازندگی، سازمان جهاد سازندگی استان گیلان، مدیریت صنایع روستایی.
۳. خوش تقاضا، م.، م. حیدری، و ت. توکلی. ۱۳۸۰. بررسی کیفی اثر تیغه و مقدار ورودی برنج در سفیدکن اصطکاکی. مجله علمی کشاورزی دانشگاه چمران اهواز ۲۴(۲): ۱۹-۳۴.
۴. شاکر، م.، ص. افضل‌ی نیا و ع. جمشیدی. ۱۳۷۷. بررسی میزان شکستگی برنج در کارگاه‌های تبدیل برنج در منطقه کربال مرودشت. مجموعه مقالات علمی، تخصصی تحقیقات فنی و مهندسی کشاورزی ۳(۱۱): ۵۱-۶۸.
۵. قوامی، ش.، ع. برقی و ا. طباطبایی فر. ۱۳۸۴. بررسی اثر دور توپی و سطح مقطع دریچه خروجی در ماشین سفیدکن تیغه‌ای، بررسی میزان شکستگی برنج. مجله تحقیقات مهندسی کشاورزی ۶(۲۲): ۵۳-۶۵.
6. Ahmed, A. and M.A. Mazed. 1996. Improving the rice post-harvest technology in Bangladesh. *Agric. Mechanization in Asia, Africa and Latin Am.* 27: 37-43.
7. Afzalnia, S., M. Shaker and E. zare. 2002. Comparison of different rice milling methods. North-central intersectional meeting sponsored by ASAE and CSAE Canada, September 27-28.
8. Bhattacharya, K.R. 1980. Breakage of rice during milling, A Review. *Trop. Sci.* 22: 197-210.
9. Induswamy, Y.M. and K.R. Bhattacharya, 1979. Breakage of rice during milling. 2. Effect of kernel defects and grain dimension. *J. Food. Proc. Eng.* PP. 42: 3-29.
10. Maramba, F.D. 1953. Rice mill recoveries. *Philippines Agric. Eng. J.* 4: 2-3.
11. Test code and Procedure for rice Mills. 1990. RNAM Test Codes and Procedures for Farm Machinery. Pasay City, Metro Manila, Philippines.
12. Uniconsultant. 1991. Study on the estimation of seed, feed and post harvest of food grain crops in Bangladesh. Food Planning and Monitoring Unit, Ministry of Food, Govt. of Bangladesh.
13. Woodcock, C.R. and J.S. Mason. 1989. Screw conveying. PP. 335-357. *In: Bulk Solids Handling an Introduction to the Practice and Technology*, Chapman and Hall, New York, USA.